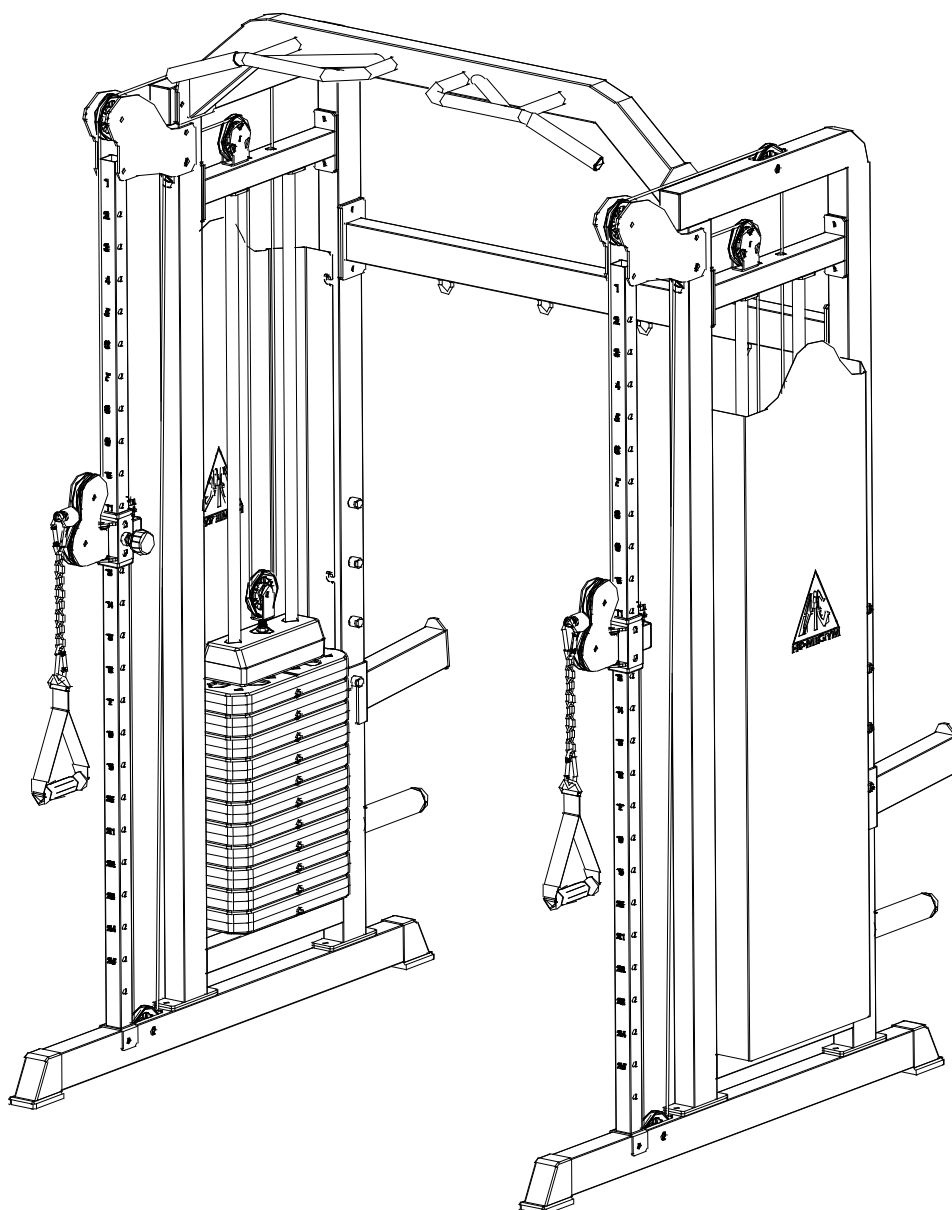




**КРОССОВЕР СО СТЕКОМ**  
**81,50кг + 81,50кг**  
**СИЛОВАЯ РАМА**  
Артикул: D700/2



# Инструкции по сборке

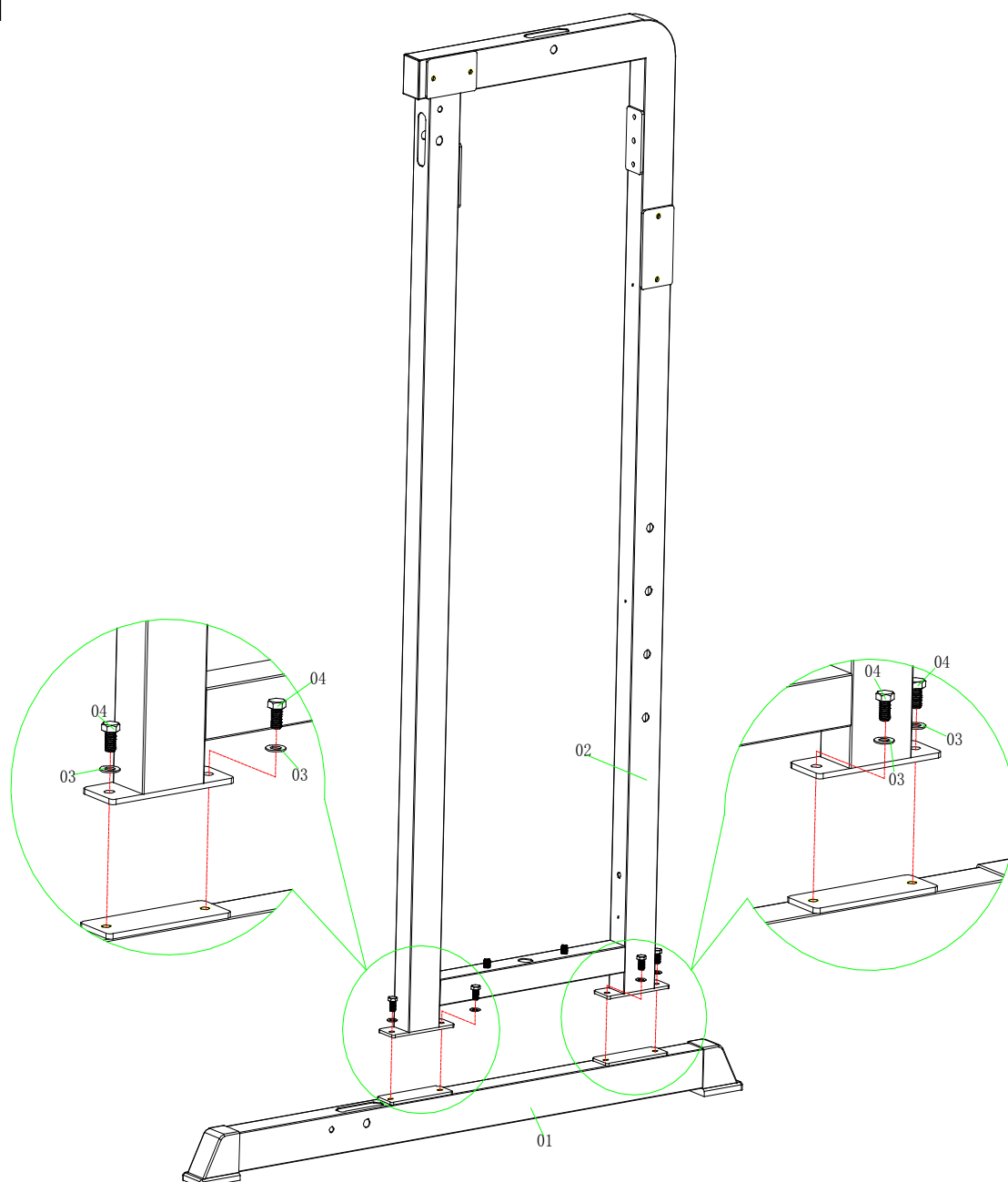
**Важно:** При сборке оборудования используйте только те составные части и крепёжные детали, которые входят в комплект тренажёра.

**Примечание:** Для сборки тренажёра требуются не менее двух взрослых.

**Максимальная нагрузка на турник: 200 кг.**

## ЭТАПЫ СБОРКИ

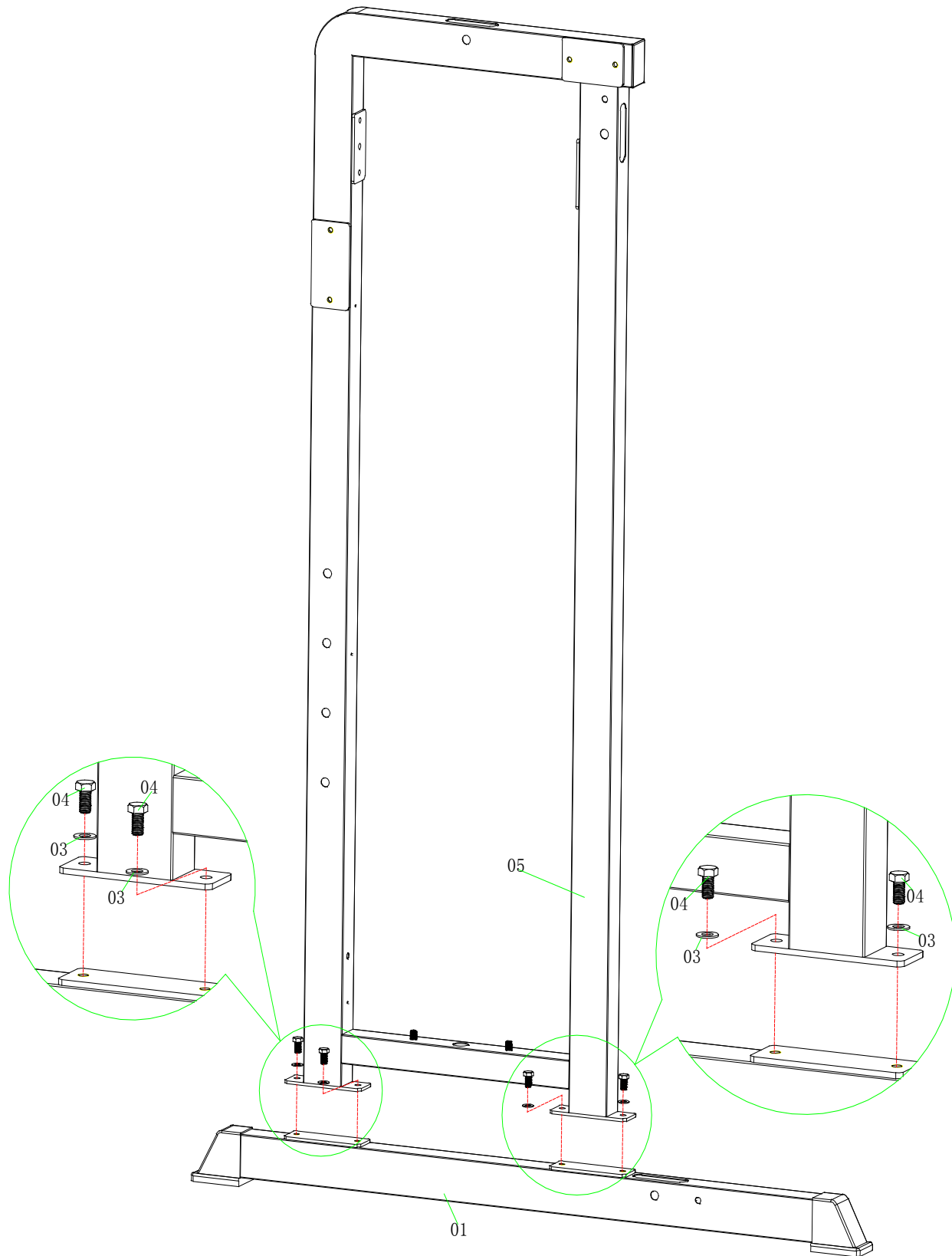
### ШАГ 1



### Список составных частей

| №  | Наименование          | Кол-во | №  | Наименование             | Кол-во |
|----|-----------------------|--------|----|--------------------------|--------|
| 01 | Стабилизатор          | 1      | 04 | Шестигранный болт M10*20 | 4      |
| 02 | Правая опорная стойка | 1      |    |                          |        |
| 03 | Шайба ф10             | 4      |    |                          |        |

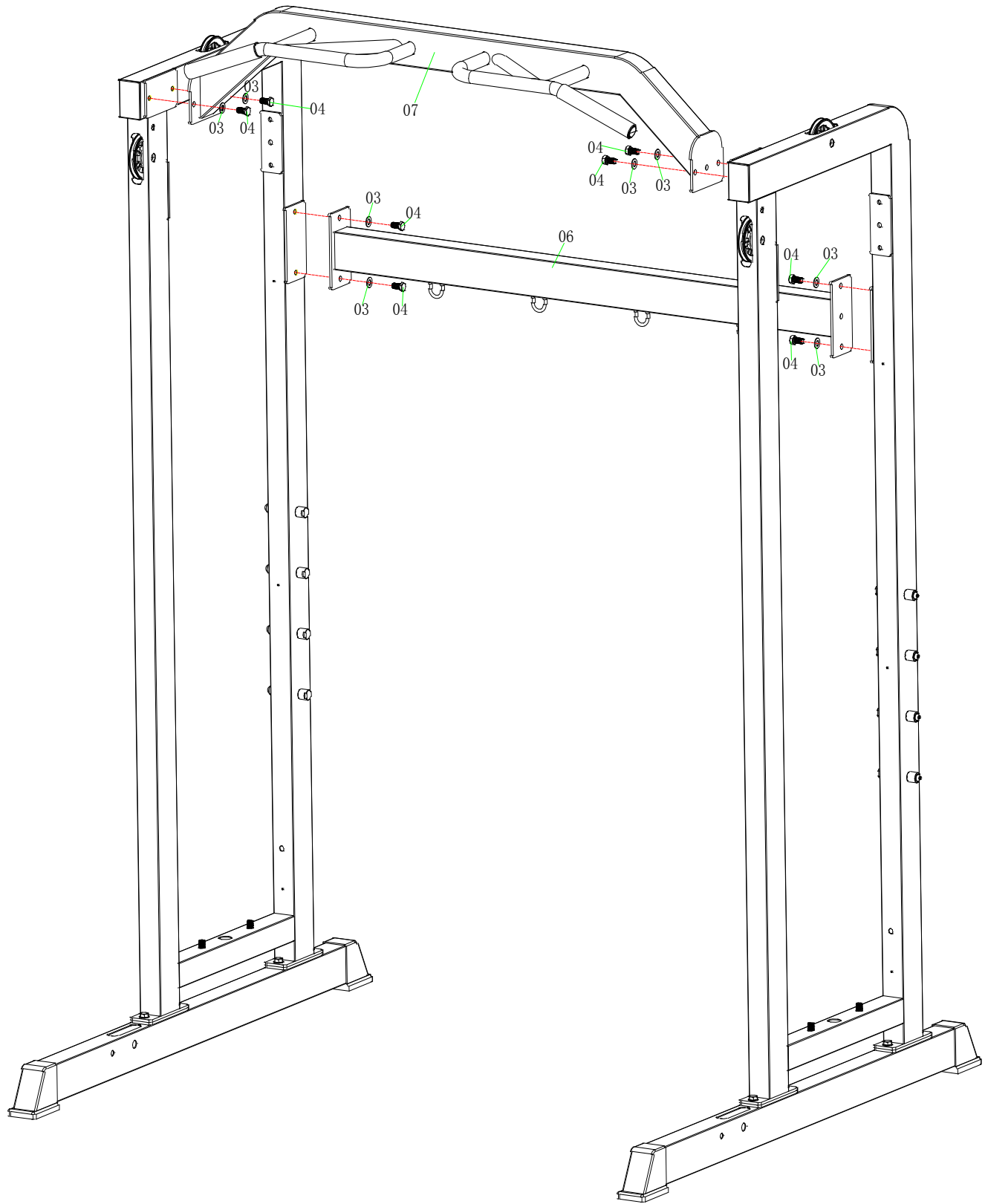
## ШАГ 2



### Список составных частей

| №  | Наименование             | Кол-во | №  | Наименование         | Кол-во |
|----|--------------------------|--------|----|----------------------|--------|
| 01 | Основание                | 1      | 05 | Левая опорная стойка | 1      |
| 03 | Шайба $\varnothing 10$   | 4      |    |                      |        |
| 04 | Шестигранный болт M10*20 | 4      |    |                      |        |

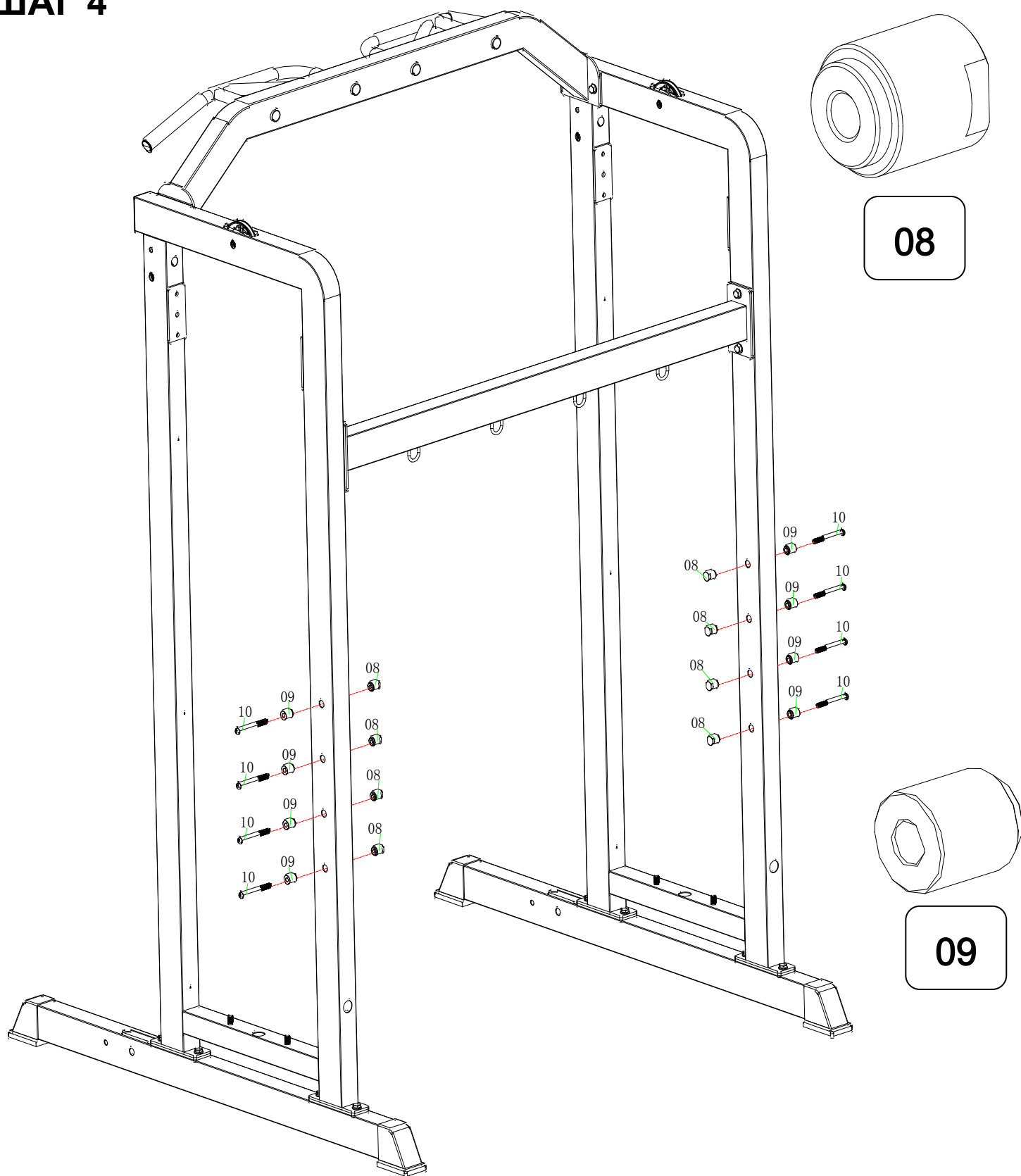
## ШАГ 3



### Список составных частей

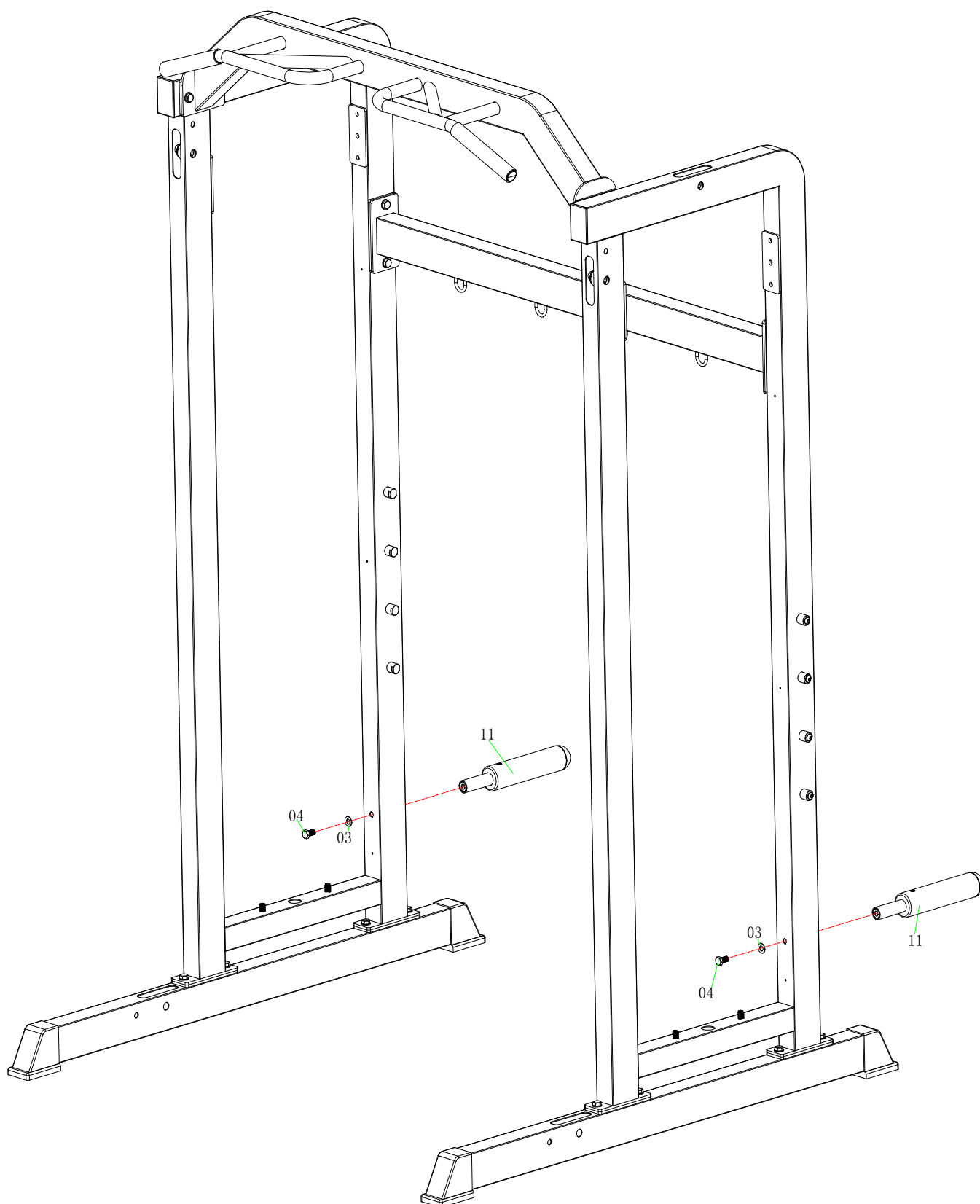
| №  | Наименование               | Кол-во | №  | Наименование                                      | Кол-во |
|----|----------------------------|--------|----|---|--------|
| 03 | Шайба ф10                  | 8      | 07 | Верхняя перекладина с рукоятками для подтягиваний | 1      |
| 04 | Шестигранный болт М10*20   | 8      |    |   |        |
| 06 | Соединительная перекладина | 1      |    |   |        |

# ШАГ 4



| Список составных частей |  |        |  |   |              |        |
|-------------------------|--|--------|--|---|--------------|--------|
| №                       | Наименование                           | Кол-во |  | № | Наименование | Кол-во |
| 08                      | Гайка                                  | 8      |  |   |              |        |
| 09                      | Вал                                    | 8      |  |   |              |        |
| 10                      | Болт с внутренним шестигранником М8*80 | 8      |  |   |              |        |

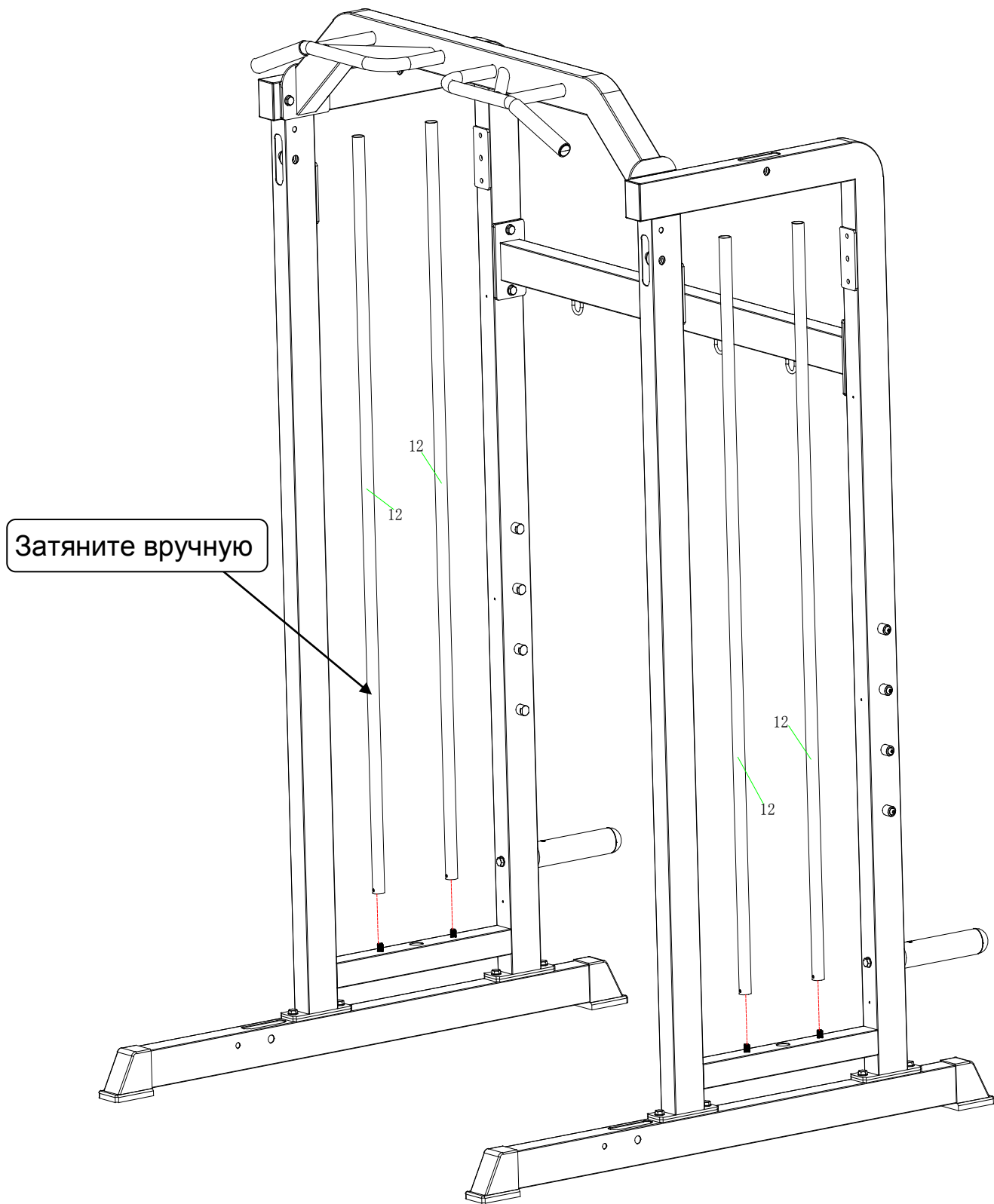
## ШАГ 5



### Список составных частей

| №  | Наименование             | Кол-во | № | Наименование | Кол-во |
|----|--------------------------|--------|---|--------------|--------|
| 03 | Шайба ф10                | 2      |   |              |        |
| 04 | Шестигранный болт М10*20 | 2      |   |              |        |
| 11 | Посадочная втулка        | 2      |   |              |        |

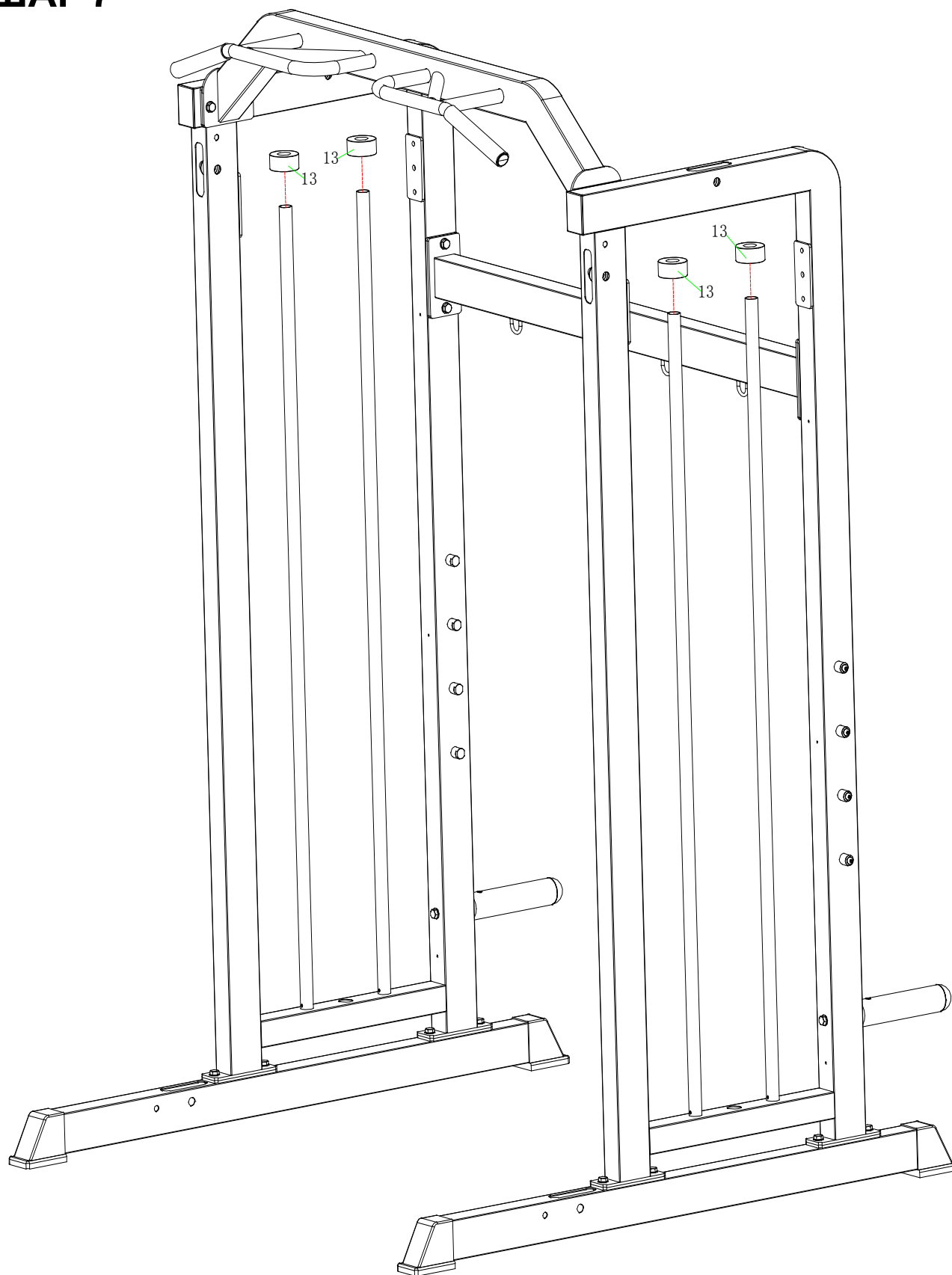
# ШАГ 6



## Список составных частей

| №  | Наименование | Кол-во | № | Наименование | Кол-во |
|----|--------------|--------|---|--------------|--------|
| 12 | Направляющая | 4      |   |              |        |
|    |              |        |   |              |        |
|    |              |        |   |              |        |

# ШАГ 7

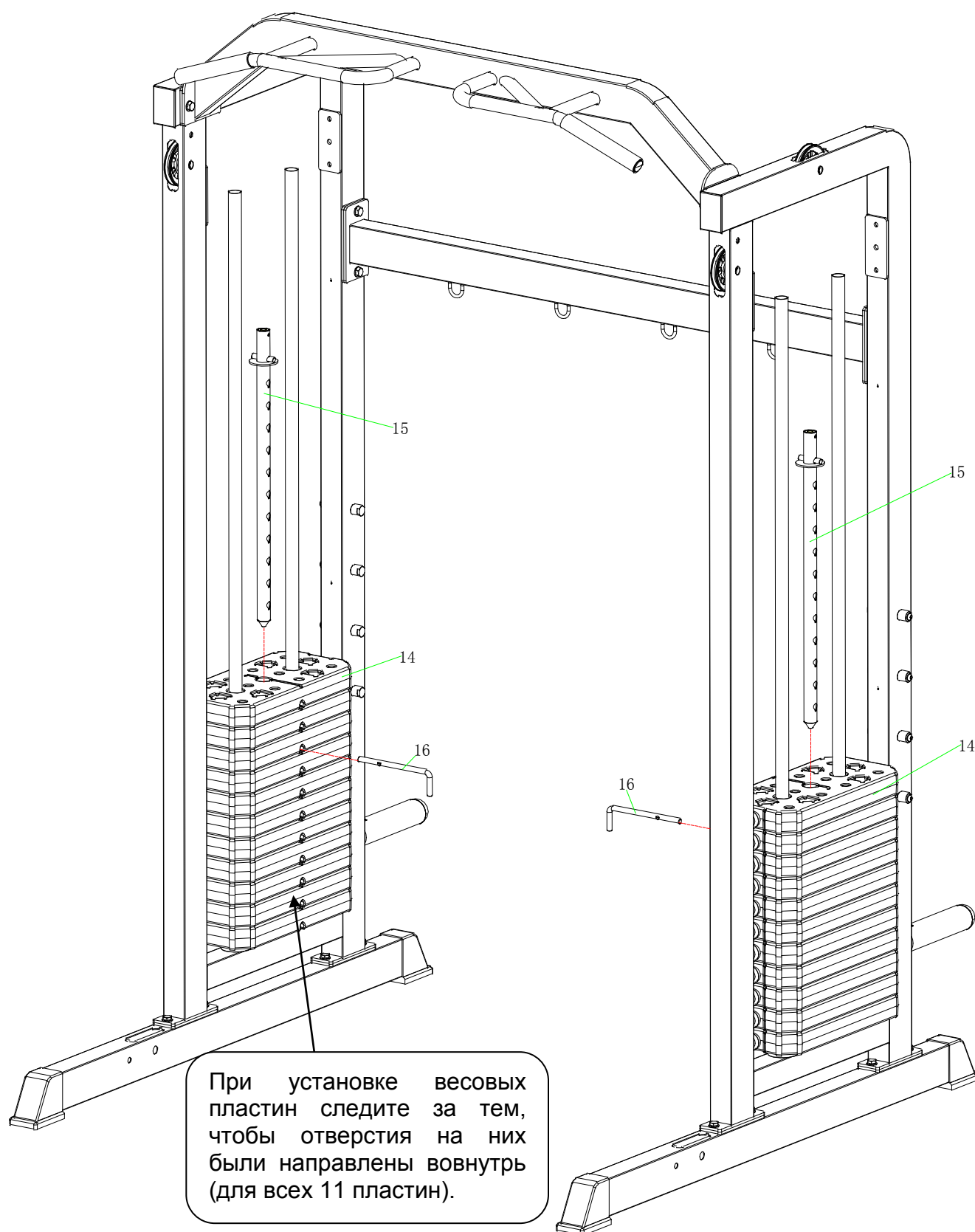


## Список составных частей

| №  | Наименование | Кол-во | № | Наименование | Кол-во |
|----|--------------|--------|---|--------------|--------|
| 13 | Амортизатор  | 4      |   |              |        |
|    |              |        |   |              |        |
|    |              |        |   |              |        |



## ШАГ 8

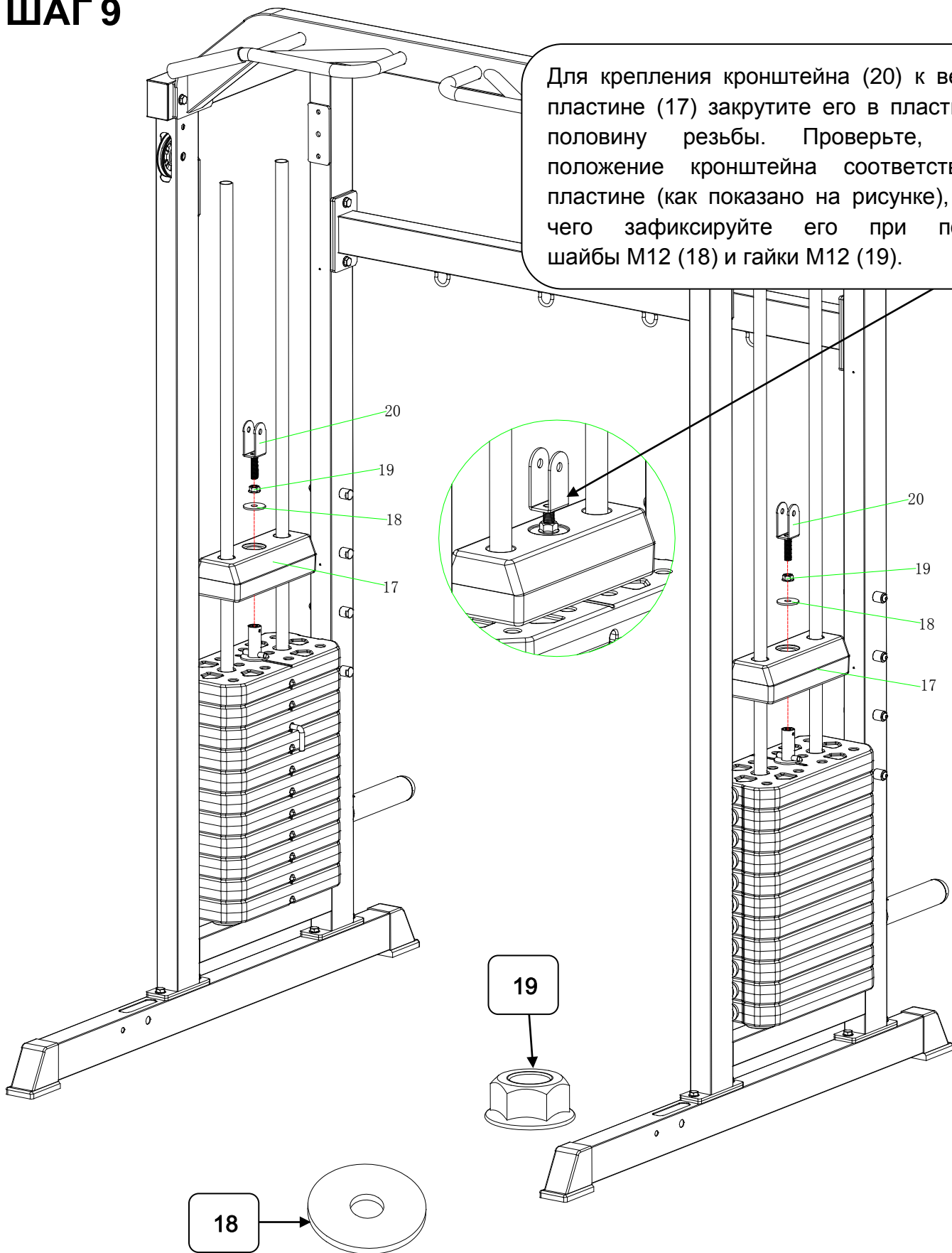


### Список составных частей

| №  | Наименование                | Кол-во | № | Наименование | Кол-во |
|----|-----------------------------|--------|---|--------------|--------|
| 14 | Весовая пластина (7 кг)     | 22     |   |              |        |
| 15 | Стержень изменения нагрузки | 2      |   |              |        |
| 16 | Стопорный штифт             | 2      |   |              |        |

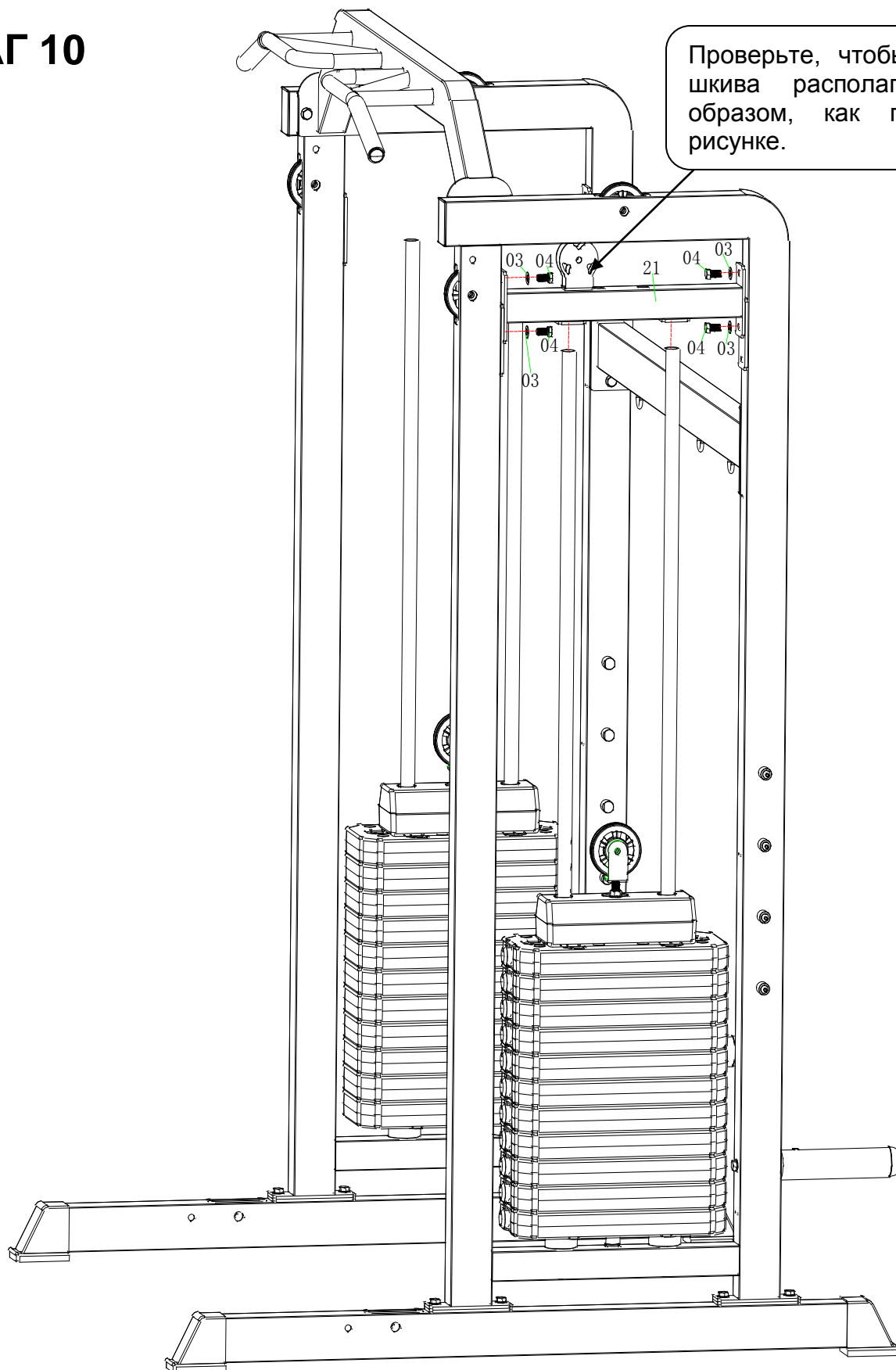
# ШАГ 9

Для крепления кронштейна (20) к верхней пластине (17) закрутите его в пластину на половину резьбы. Проверьте, чтобы положение кронштейна соответствовало пластине (как показано на рисунке), после чего зафиксируйте его при помощи шайбы M12 (18) и гайки M12 (19).



| Список составных частей |                           |        |    |                           |        |
|-------------------------|---------------------------|--------|----|---------------------------|--------|
| №                       | Наименование              | Кол-во | №  | Наименование              | Кол-во |
| 17                      | Верхняя пластина (4,5 кг) | 2      | 20 | Кронштейн-скоба для шкива | 2      |
| 18                      | Шайба M12                 | 2      |    |                           |        |
| 19                      | Фланцевая гайка M12       | 2      |    |                           |        |

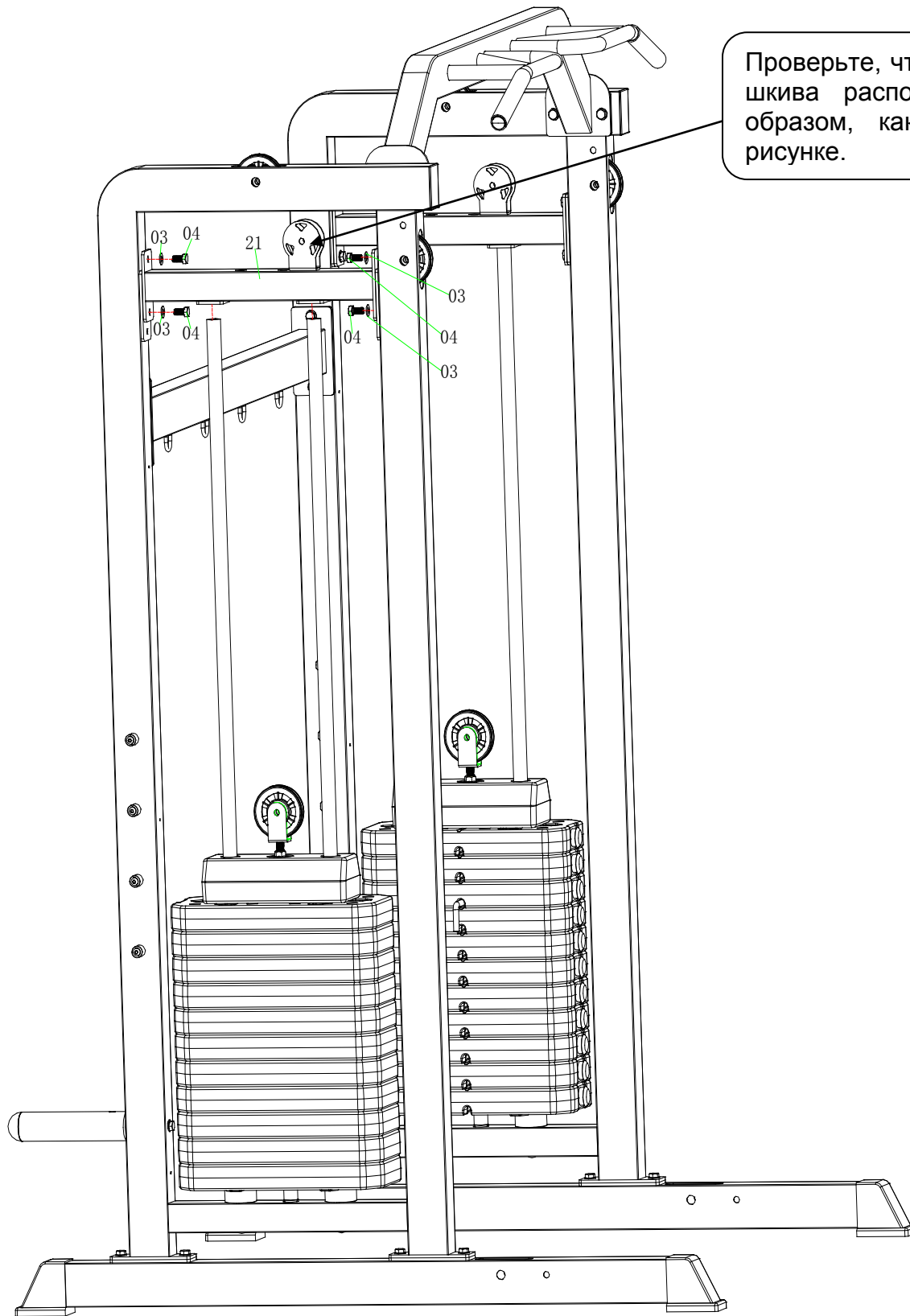
## ШАГ 10



### Список составных частей

| №  | Наименование                      | Кол-во | № | Наименование | Кол-во |
|----|-----------------------------------|--------|---|--------------|--------|
| 03 | Шайба $\phi 10$                   | 4      |   |              |        |
| 04 | Шестигранный болт M10*20          | 4      |   |              |        |
| 21 | Верхняя трубка (для направляющей) | 1      |   |              |        |

# ШАГ 11



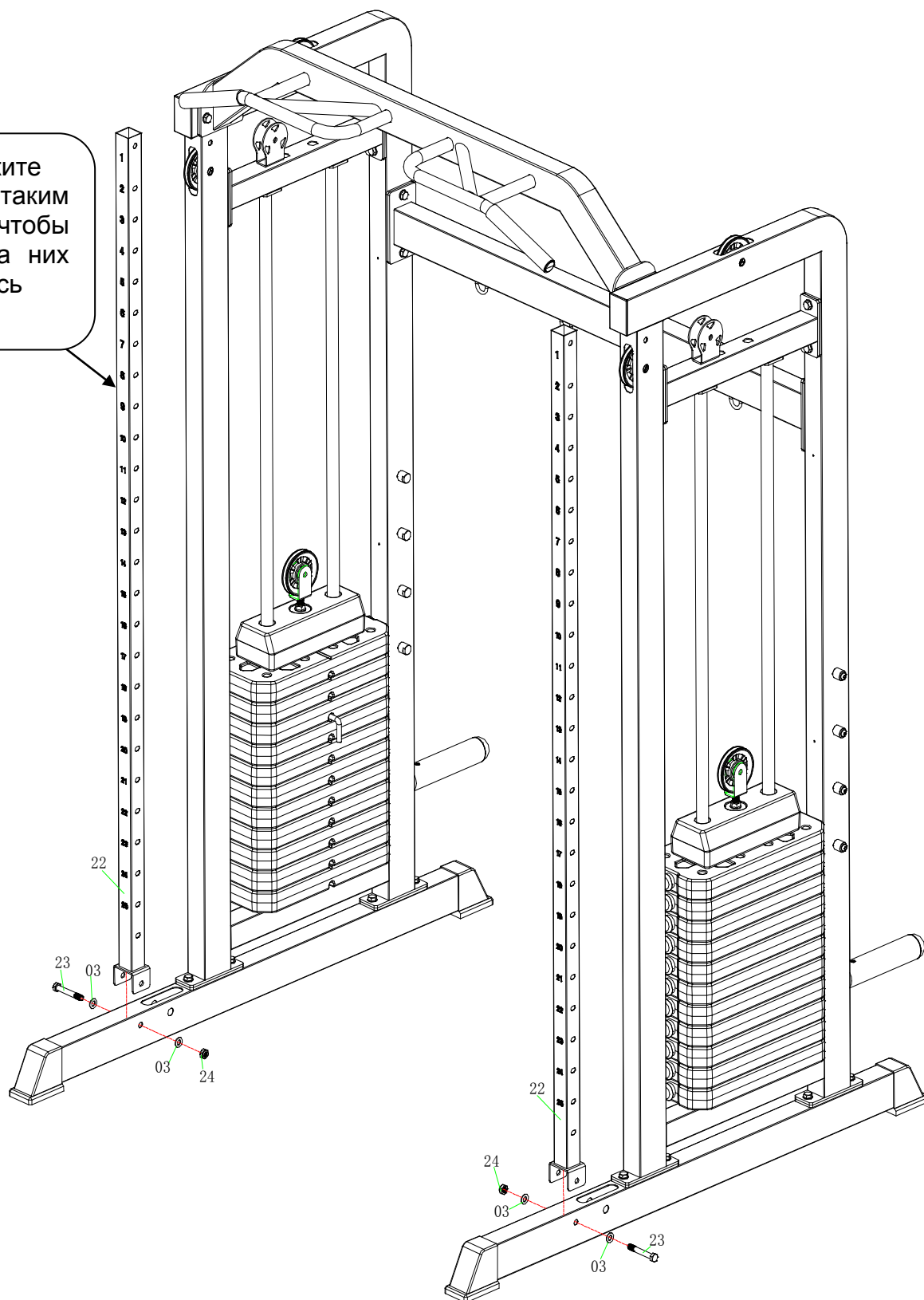
Проверьте, чтобы держатель шкива располагался таким образом, как показано на рисунке.

## Список составных частей

| №  | Наименование                      | Кол-во | № | Наименование | Кол-во |
|----|-----------------------------------|--------|---|--------------|--------|
| 03 | Шайба $\phi 10$                   | 4      |   |              |        |
| 04 | Шестигранный болт M10*20          | 4      |   |              |        |
| 21 | Верхняя трубка (для направляющей) | 1      |   |              |        |

# ШАГ 12

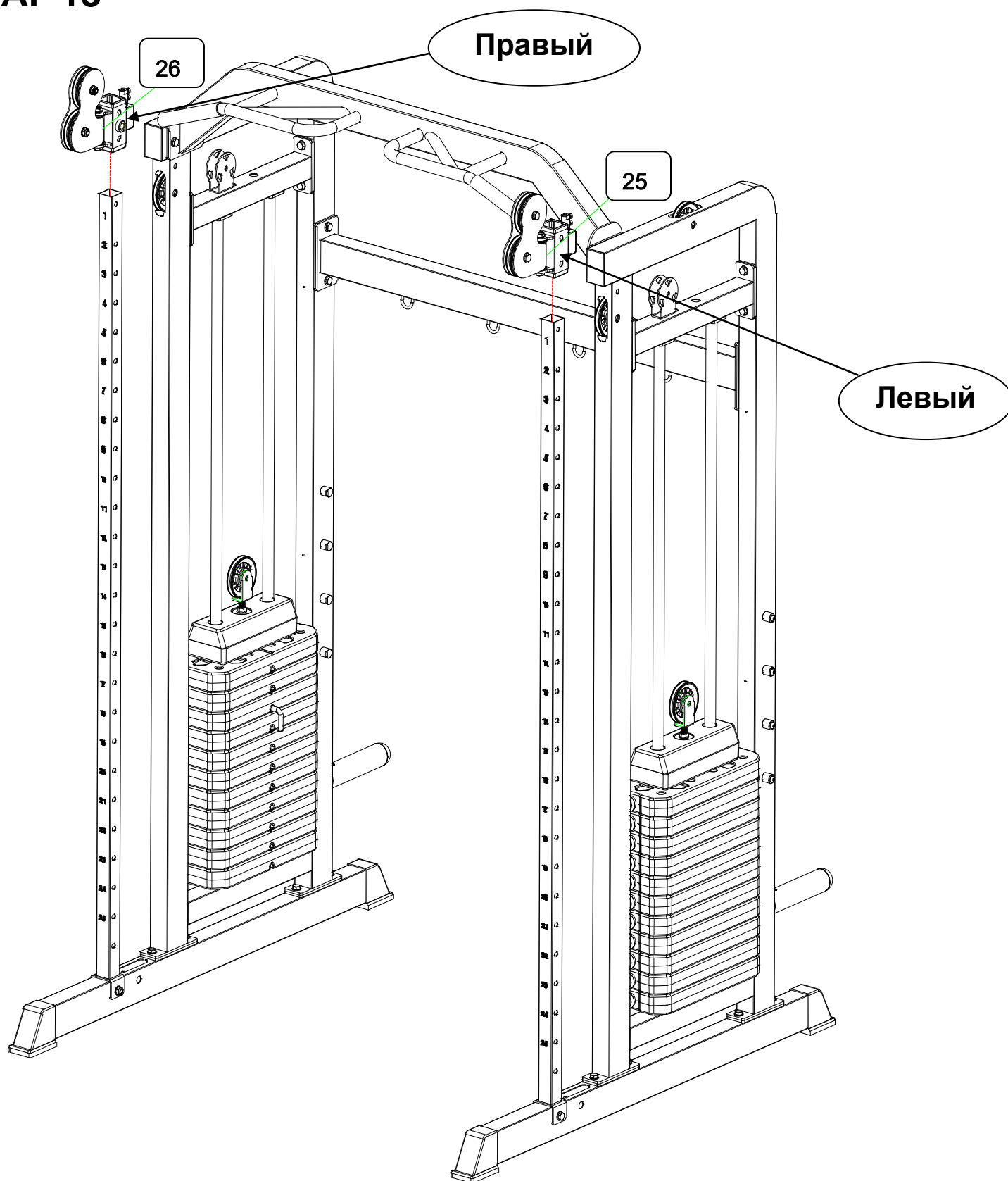
Расположите трубки таким образом, чтобы цифры на них находились спереди.



## Список составных частей

| №  | Наименование             | Кол-во | №  | Наименование   | Кол-во |
|----|--------------------------|--------|----|----------------|--------|
| 03 | Шайба ф10                | 4      | 24 | Контргайка М10 | 2      |
| 22 | Регулировочная стойка    | 2      |    |                |        |
| 23 | Шестигранный болт М10*70 | 2      |    |                |        |

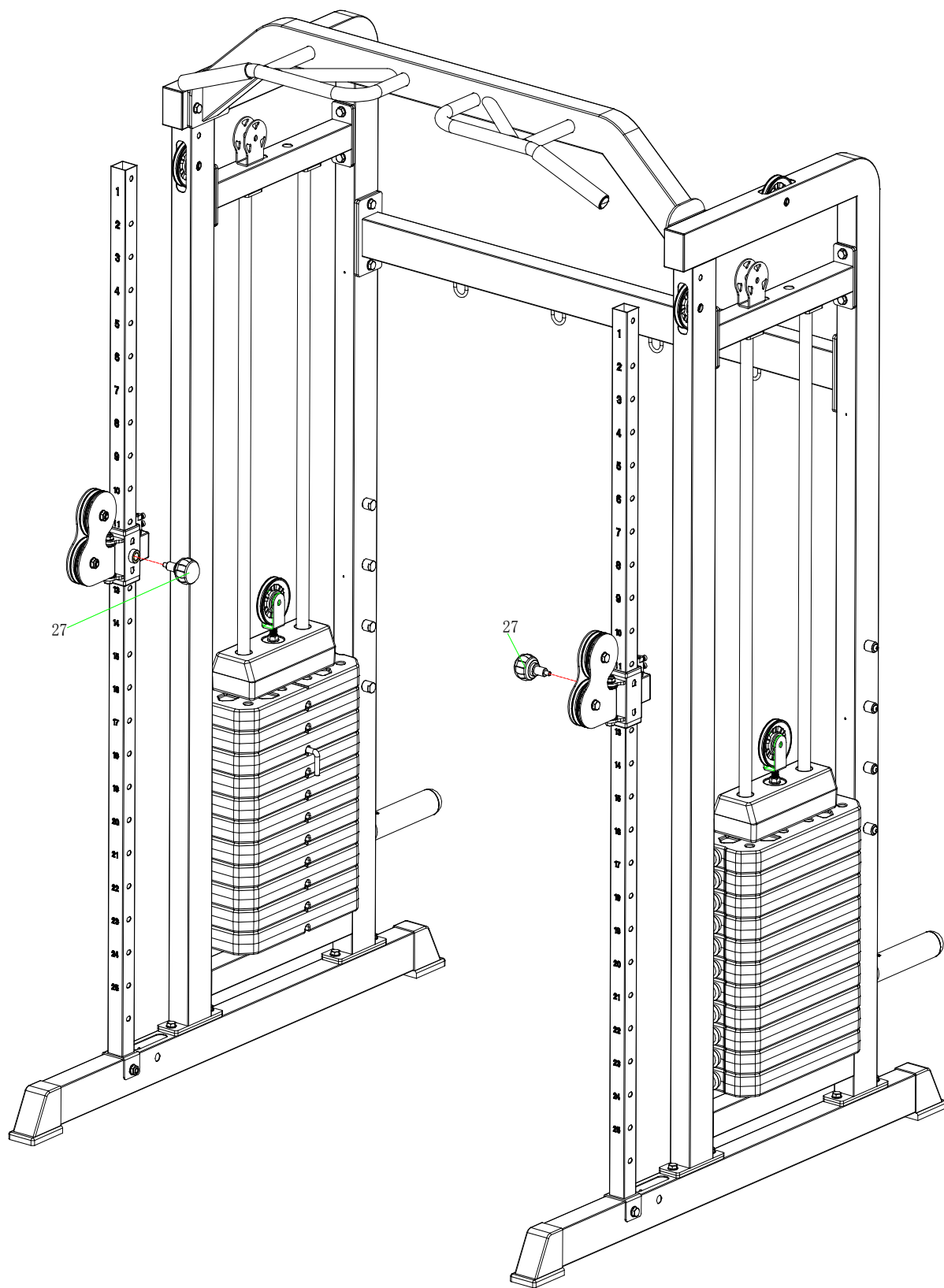
# ШАГ 13



## Список составных частей

| №  | Наименование    | Кол-во | № | Наименование | Кол-во |
|----|-----------------|--------|---|--------------|--------|
| 25 | Левый ползунок  | 1      |   |              |        |
| 26 | Правый ползунок | 1      |   |              |        |
|    |                 |        |   |              |        |

# ШАГ 14

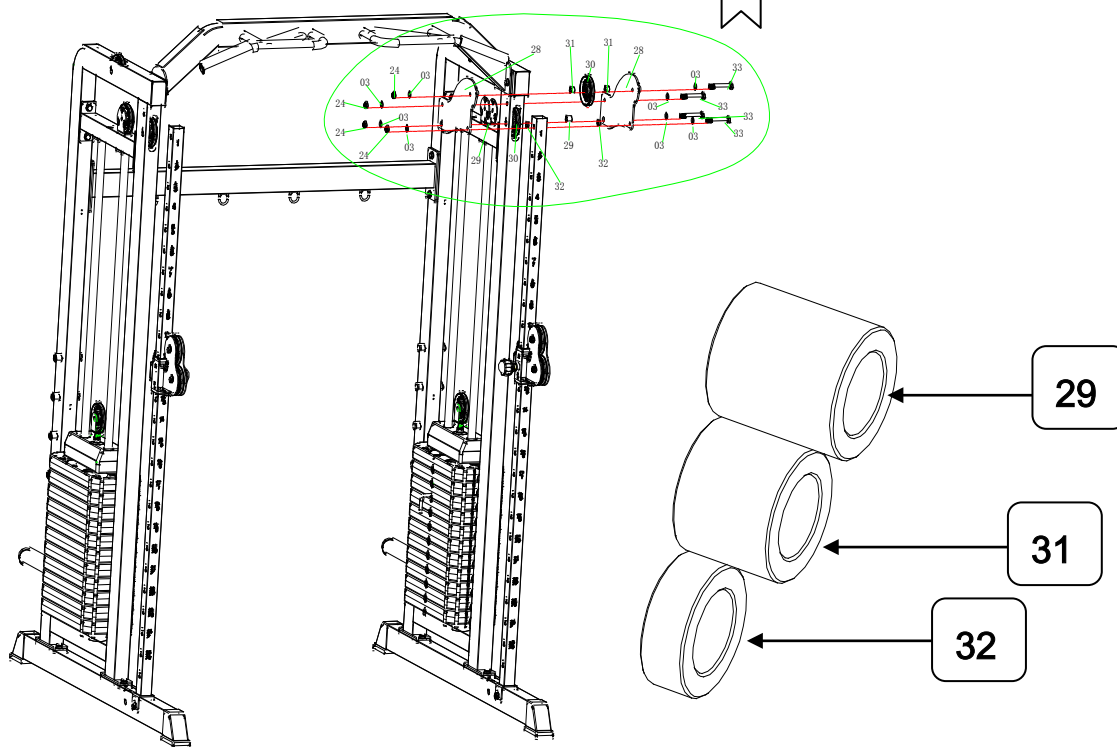
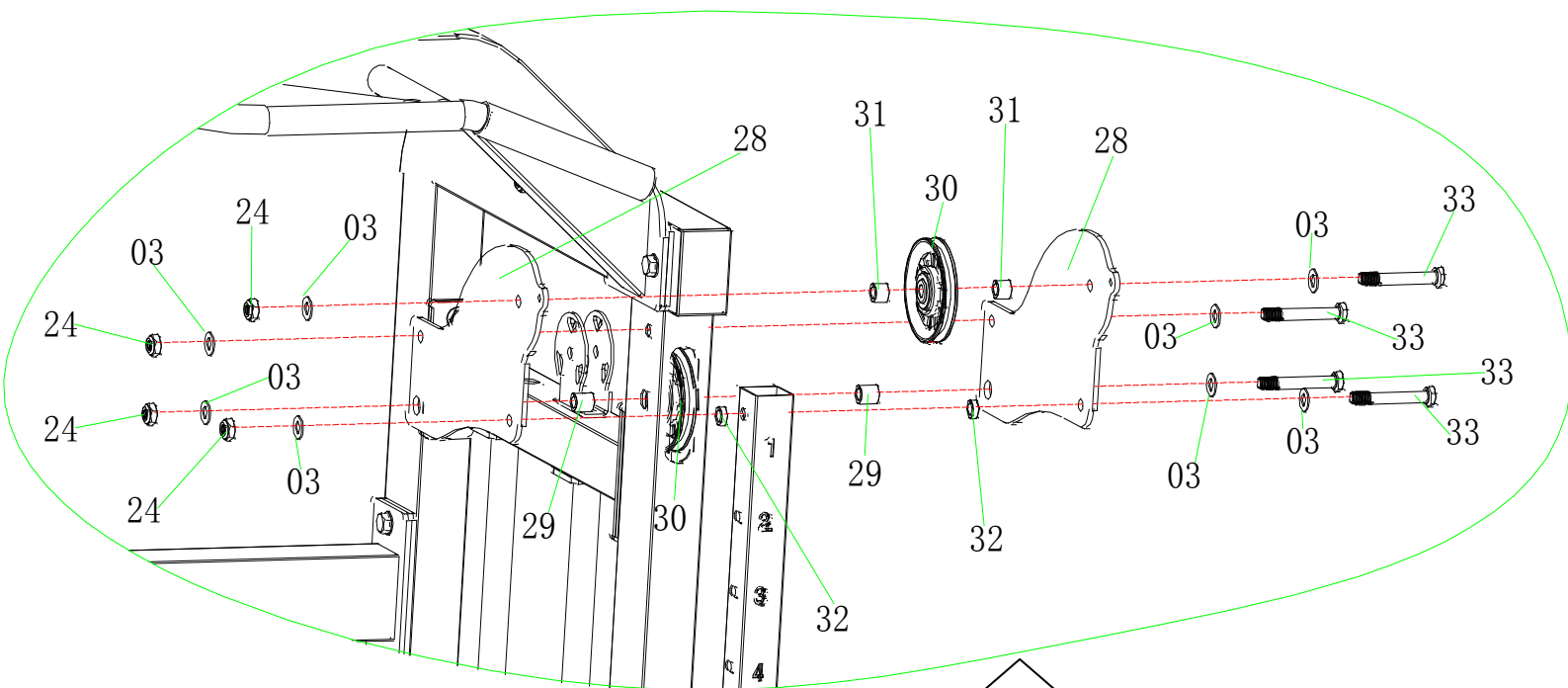


## Список составных частей

| №  | Наименование        | Кол-во | № | Наименование | Кол-во |
|----|---------------------|--------|---|--------------|--------|
| 27 | Пружинная ручка М16 | 2      |   |              |        |
|    |                     |        |   |              |        |
|    |                     |        |   |              |        |



# ШАГ 15

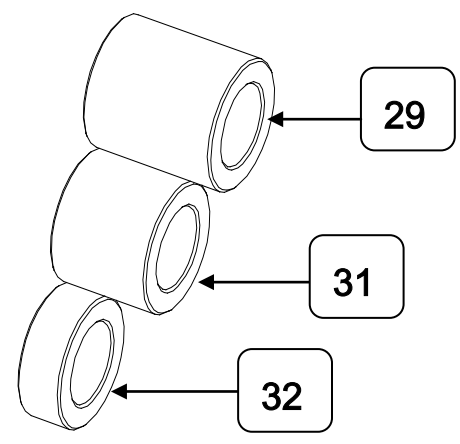
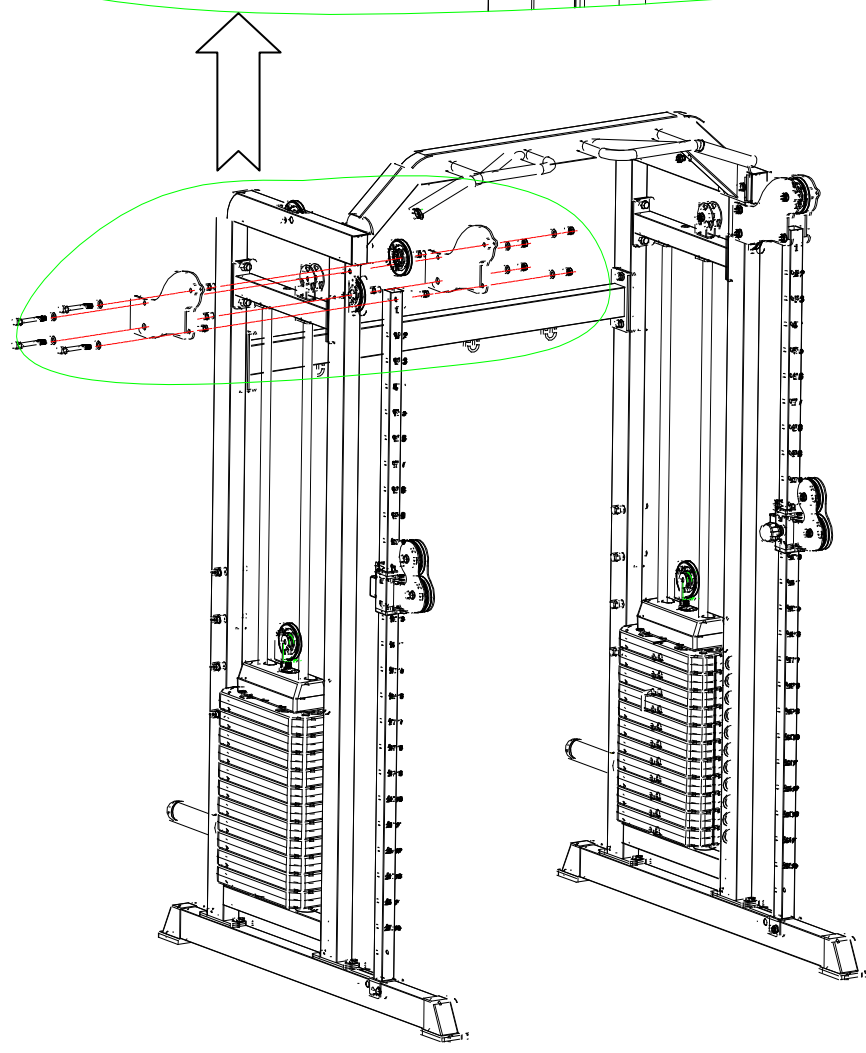
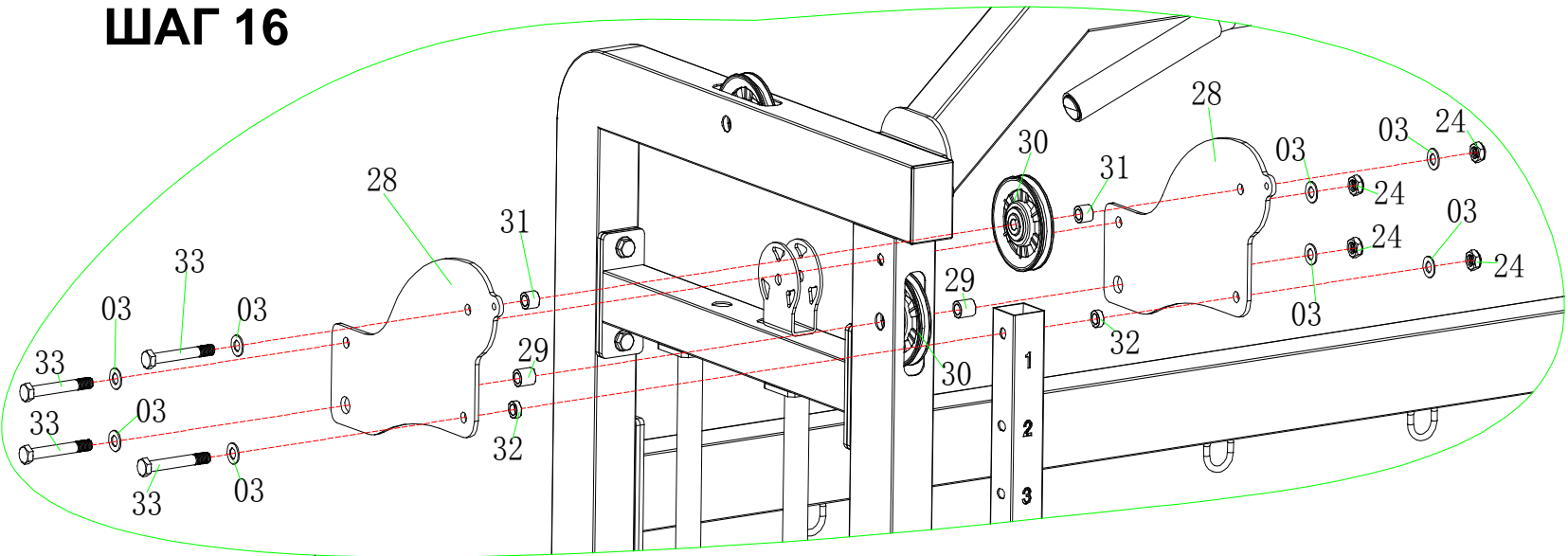


## Список составных частей

| №  | Наименование                      | Кол-во | №  | Наименование                | Кол-во |
|----|-----------------------------------|--------|----|-----------------------------|--------|
| 03 | Шайба ф10                         | 8      | 32 | Распорная втулка (короткая) | 2      |
| 24 | Контргайка М10                    | 4      | 33 | Шестигранный болт М10*75    | 4      |
| 28 | Боковая пластина                  | 2      |    |                             |        |
| 29 | Распорная втулка (длинная)        | 2      |    |                             |        |
| 30 | Шкив                              | 2      |    |                             |        |
| 31 | Распорная втулка (средний размер) | 2      |    |                             |        |



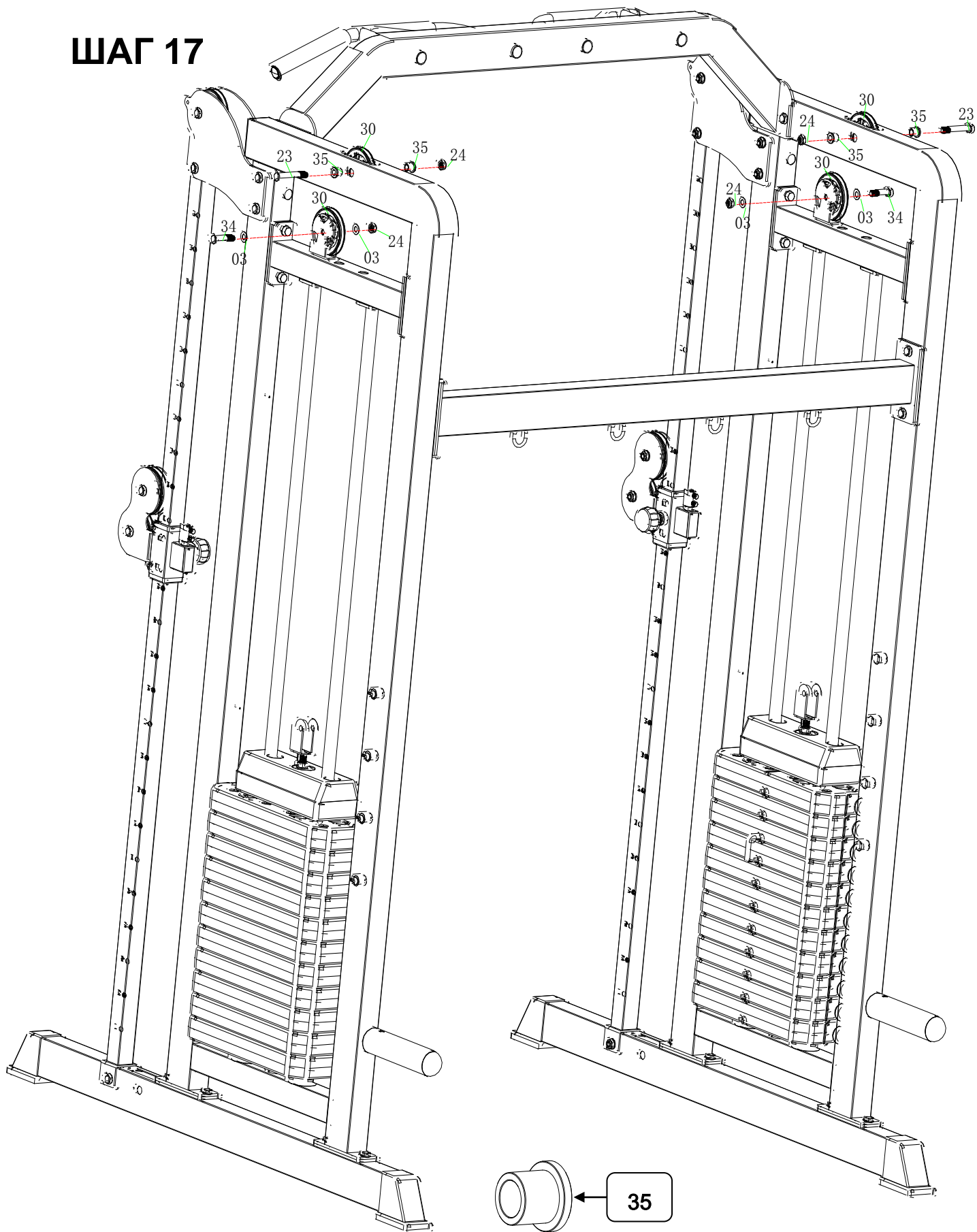
# ШАГ 16



## Список составных частей

| №  | Наименование                      | Кол-во | №  | Наименование                | Кол-во |
|----|-----------------------------------|--------|----|-----------------------------|--------|
| 03 | Шайба ф10                         | 8      | 32 | Распорная втулка (короткая) | 2      |
| 24 | Контргайка М10                    | 4      | 33 | Шестигранный болт М10*75    | 4      |
| 28 | Боковая пластина                  | 2      |    |                             |        |
| 29 | Распорная втулка (длинная)        | 2      |    |                             |        |
| 30 | Шкив                              | 2      |    |                             |        |
| 31 | Распорная втулка (средний размер) | 2      |    |                             |        |

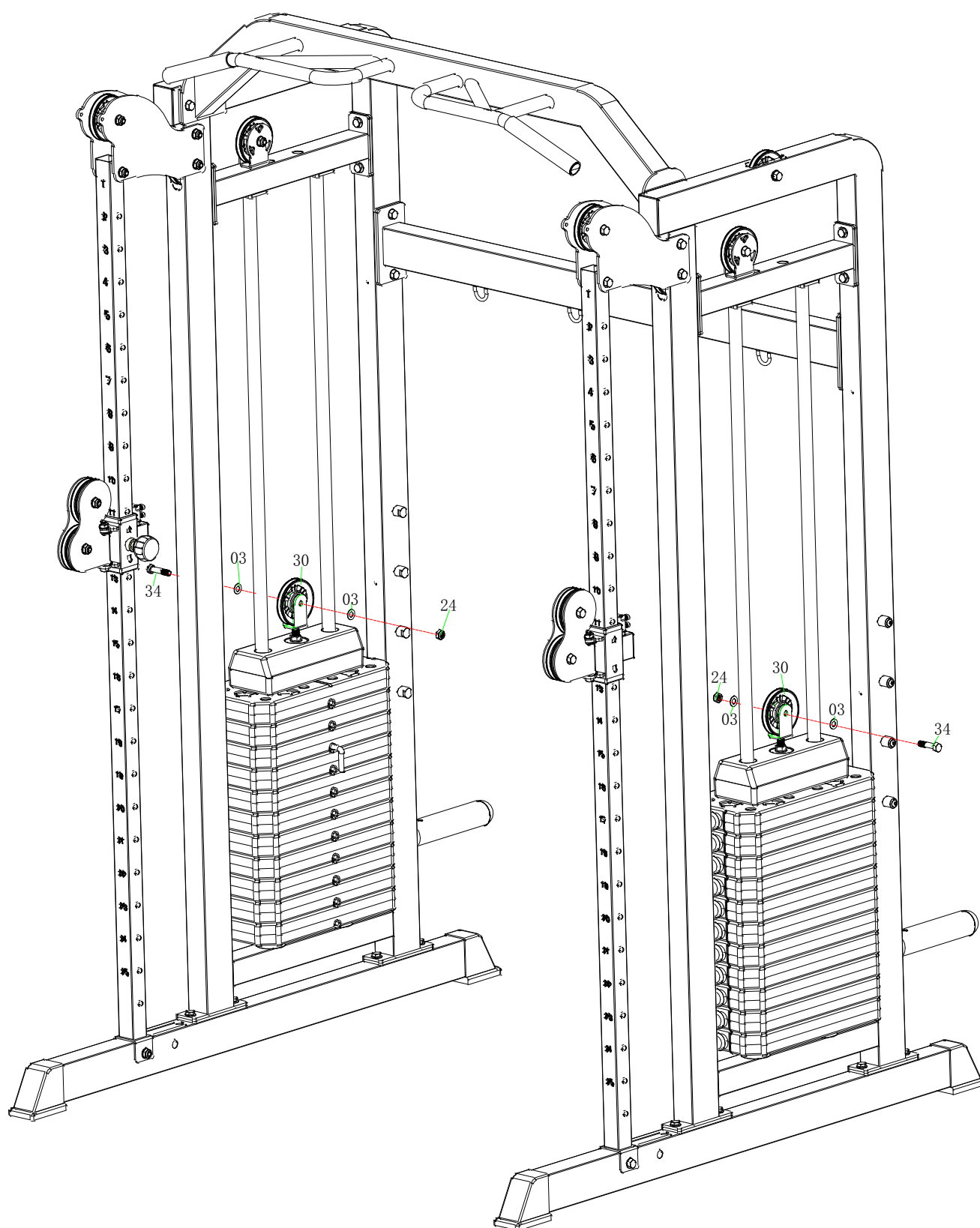
# ШАГ 17



## Список составных частей

| №  | Наименование             | Кол-во | №  | Наименование             | Кол-во |
|----|--------------------------|--------|----|--------------------------|--------|
| 04 | Шайба ф10                | 4      | 30 | Шкив                     | 2      |
| 23 | Шестигранный болт М10*70 | 2      | 34 | Шестигранный болт М10*45 | 2      |
| 24 | Контргайка М10           | 4      | 35 | Втулка                   | 4      |

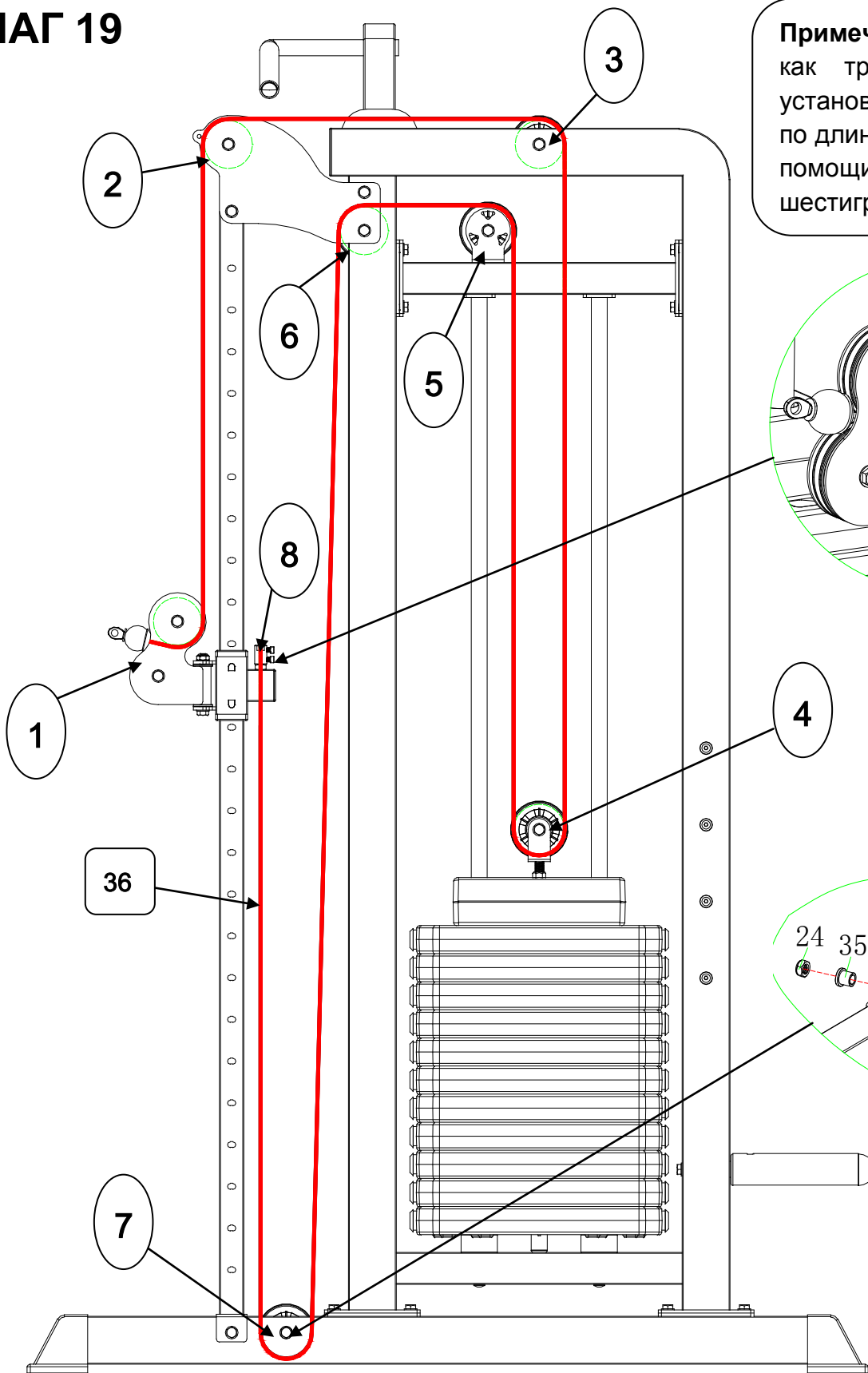
# ШАГ 18



## Список составных частей

| №  | Наименование   | Кол-во | №  | Наименование   | Кол-во |
|----|----------------|--------|----|----------------|--------|
| 03 | Шайба ф10      | 4      | 34 | Контргайка М10 | 2      |
| 24 | Контргайка М10 | 2      |    |                |        |
| 30 | Шкив           | 2      |    |                |        |

# ШАГ 19



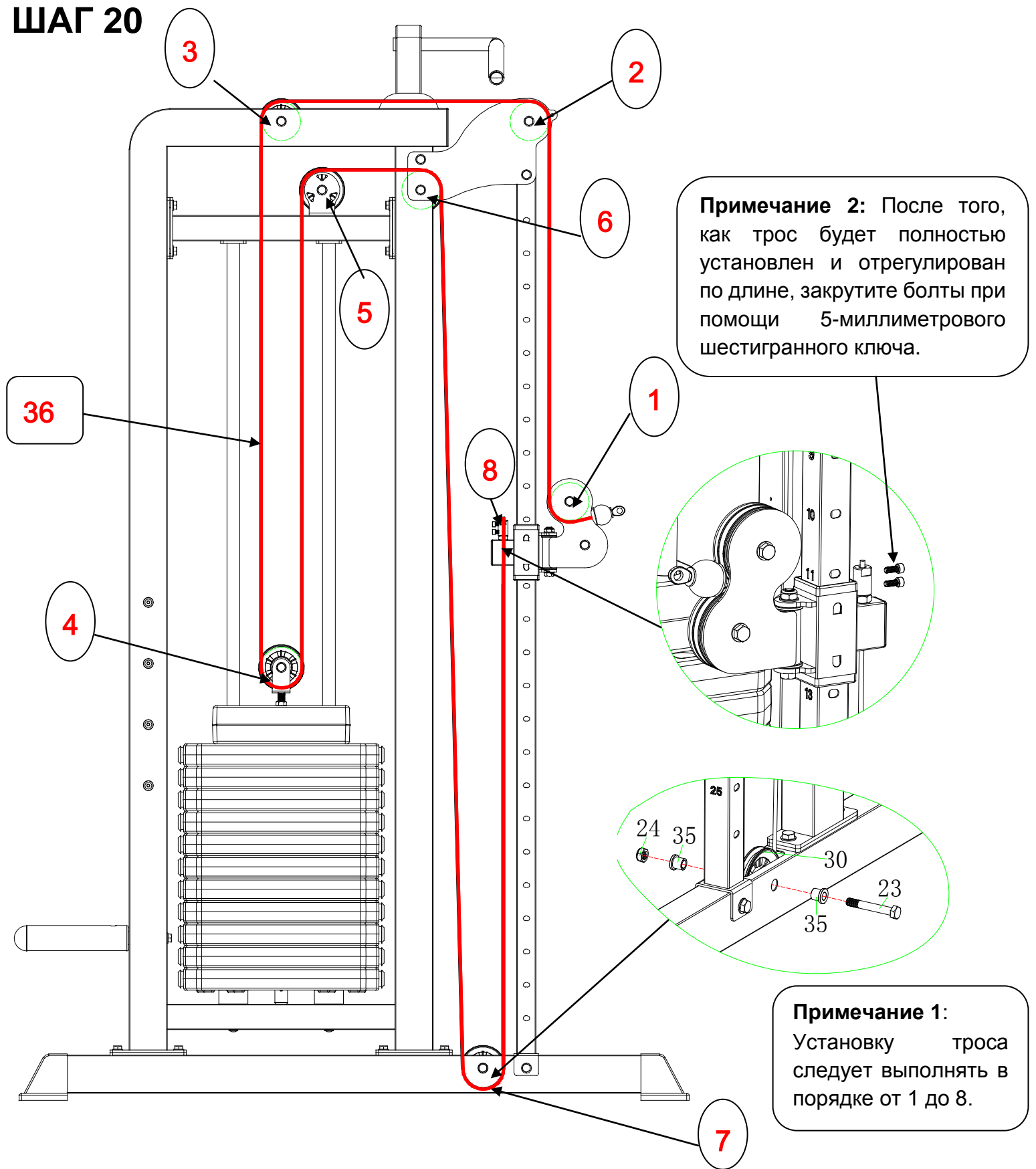
**Примечание 2:** После того, как трос будет полностью установлен и отрегулирован по длине, закрутите болты при помощи 5-миллиметрового шестигранного ключа.

**Примечание 1:** Установку троса следует выполнять в порядке от 1 до 8.

## Список составных частей

| №  | Наименование             | Кол-во | №  | Наименование | Кол-во |
|----|--------------------------|--------|----|--------------|--------|
| 23 | Шестигранный болт M10*70 | 1      | 35 | Втулка       | 2      |
| 24 | Контргайка M10           | 1      | 36 | Трос         | 1      |
| 30 | Шкив                     | 1      |    |              |        |

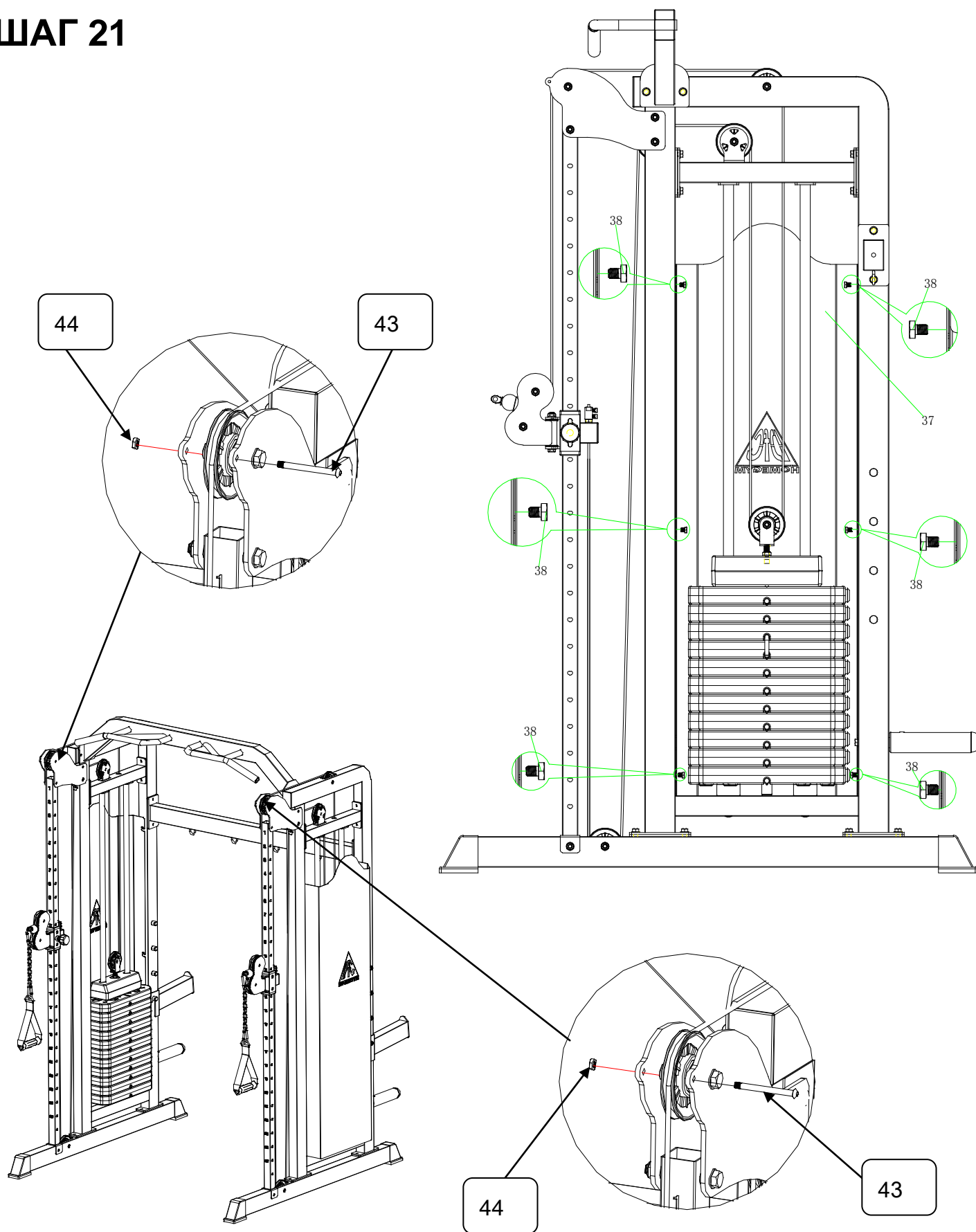
## ШАГ 20



### Список составных частей

| №  | Наименование             | Кол-во | №  | Наименование | Кол-во |
|----|--------------------------|--------|----|--------------|--------|
| 23 | Шестигранный болт M10*70 | 1      | 35 | Втулка       | 2      |
| 24 | Контргайка M10           | 1      | 36 | Трос         | 1      |
| 30 | Шкив                     | 1      |    |              |        |

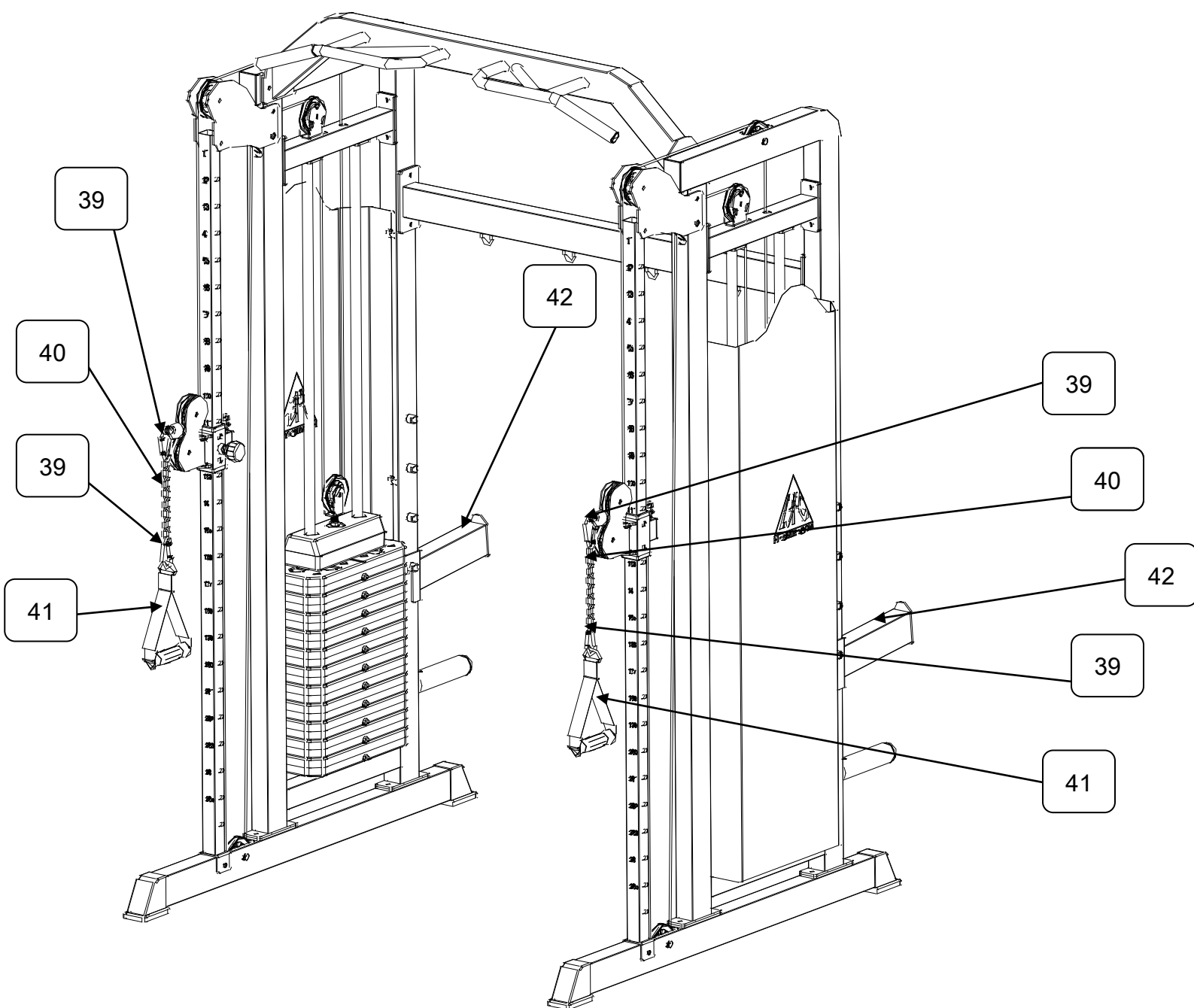
# ШАГ 21



## Список составных частей

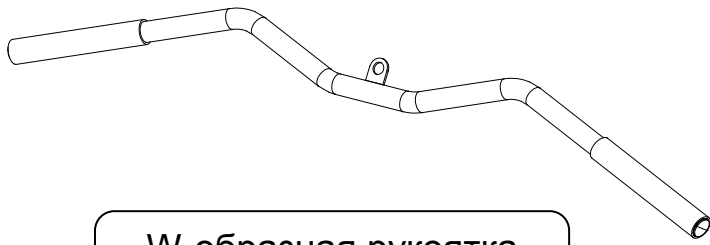
| №  | Наименование            | Кол-во | №  | Наименование   | Кол-во |
|----|-------------------------|--------|----|----------------|--------|
| 37 | Защитная крышка         | 2      | 44 | Контргайка M10 | 2      |
| 38 | Шестигранный болт M8*15 | 12     |    |                |        |
| 43 | Шестигранный болт M6*65 | 2      |    |                |        |

# ШАГ 22

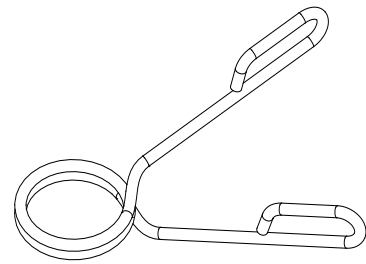


## Список составных частей

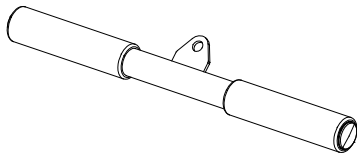
| №  | Наименование                             | Кол-во | № | Наименование | Кол-во |
|----|--|--------|---|--------------|--------|
| 39 | Металлический карабин                    | 4      |   |              |        |
| 40 | Звеньевая металлическая цепь (8 звеньев) | 2      |   |              |        |
| 41 | Одиночная ручка для тяги                 | 2      |   |              |        |
| 42 | Предохранитель                           | 2      |   |              |        |



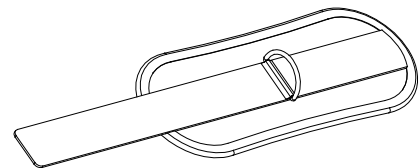
W-образная рукоятка  
для тяги – 1 шт.



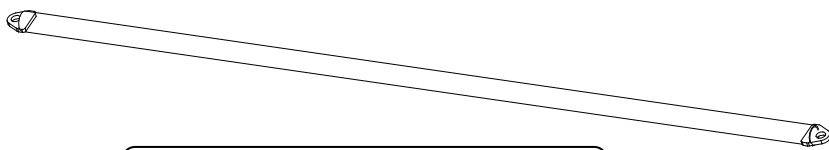
Пружинный зажим – 2 шт.



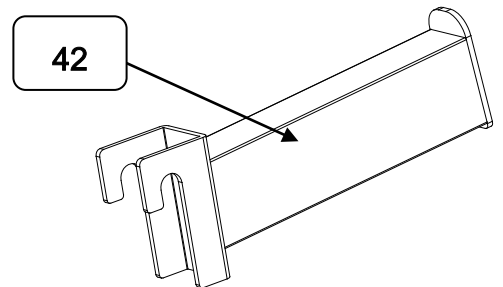
Ручка для тяги  
(прямая) – 1 шт.



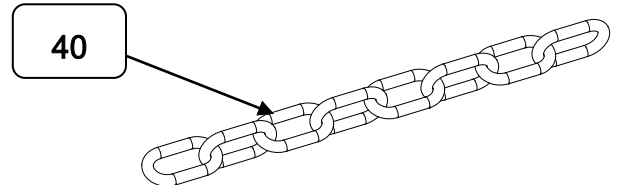
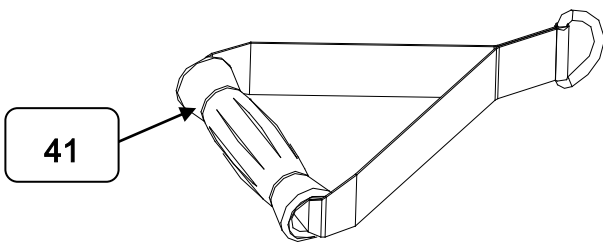
Манжета для тяги – 1 шт.



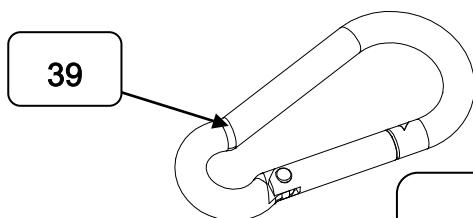
Гриф – 1 шт.



Предохраните  
ль – 1 шт.



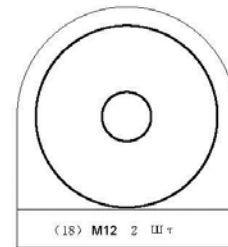
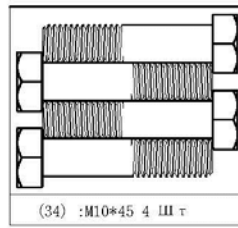
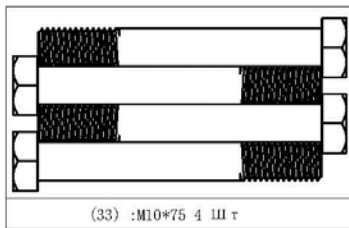
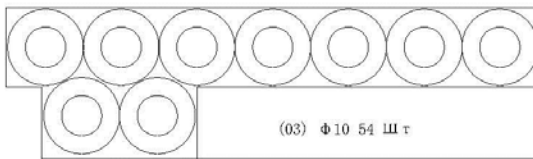
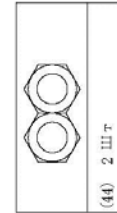
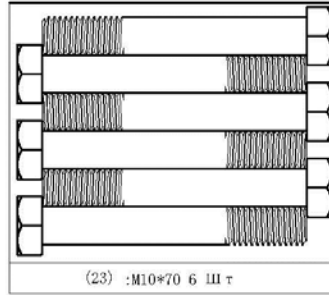
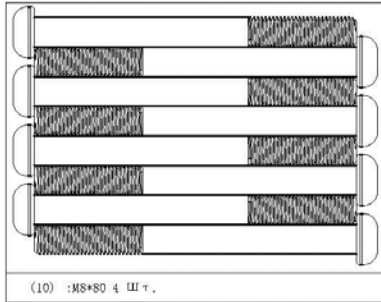
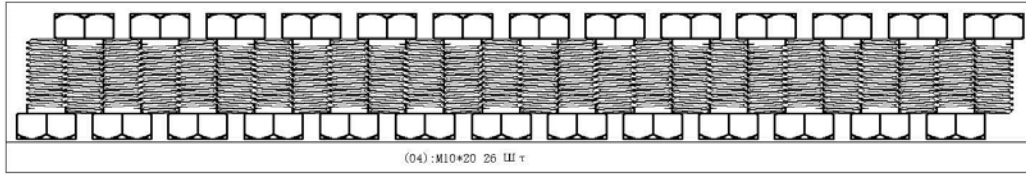
Звеньевая металлическая  
цепь – 1 шт.



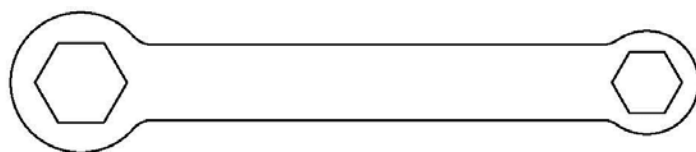
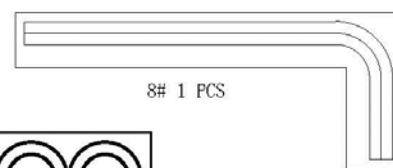
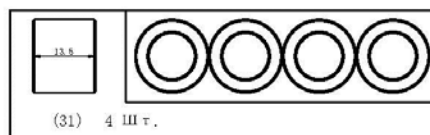
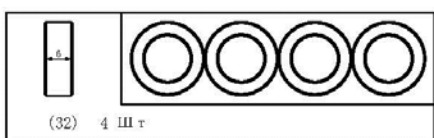
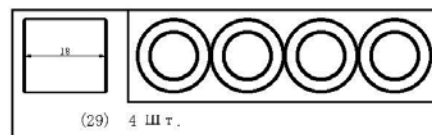
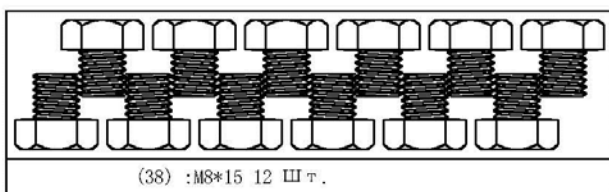
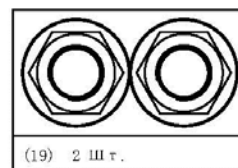
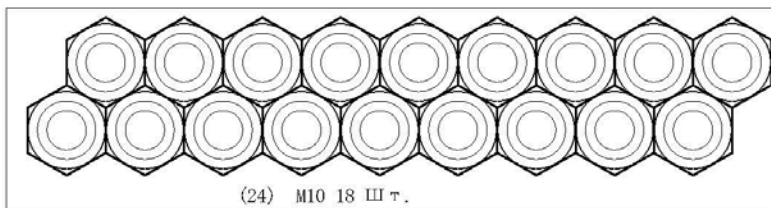
Металлический  
карабин – 4 шт.



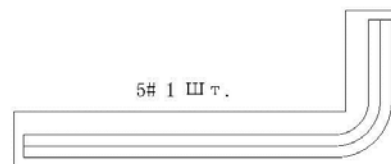
# D700 (1/2)



# D700 (2/2)



Гаечный ключ S-17/S-14(2)



# Рекомендации к занятиям

Регулярные тренировки позволяют добиться целого ряда преимуществ: улучшают физическую форму, мышечный тонус и в сочетании с диетой и контролем калорий помогают избавиться от лишнего веса.

## Разогревающая разминка

Этот этап позволяет улучшить кровообращение и подготовить мышцы к дальнейшей работе, что снизит риск получения травм мускулатуры и связок. Для этого рекомендуется выполнять несколько разминочных упражнений, как показано на рисунках ниже. Каждое упражнение следует выполнять в течение 30 секунд. Не перенапрягайте и не рвите мышцы во время растяжки – если Вы почувствуете боль или другие неприятные ощущения, то прекратите занятия.



## Тренировка

На данном этапе идёт увеличение нагрузки, вследствие чего необходимо приложить усилия. При регулярных занятиях, мышцы ног станут более гибкими. Тренируйтесь в своем темпе, но он обязательно должен быть равномерным в течение всей тренировки. Скорость вашей тренировки должна быть достаточной, чтобы Ваш пульс находился в целевой зоне в соответствии с диаграммой ниже.

