

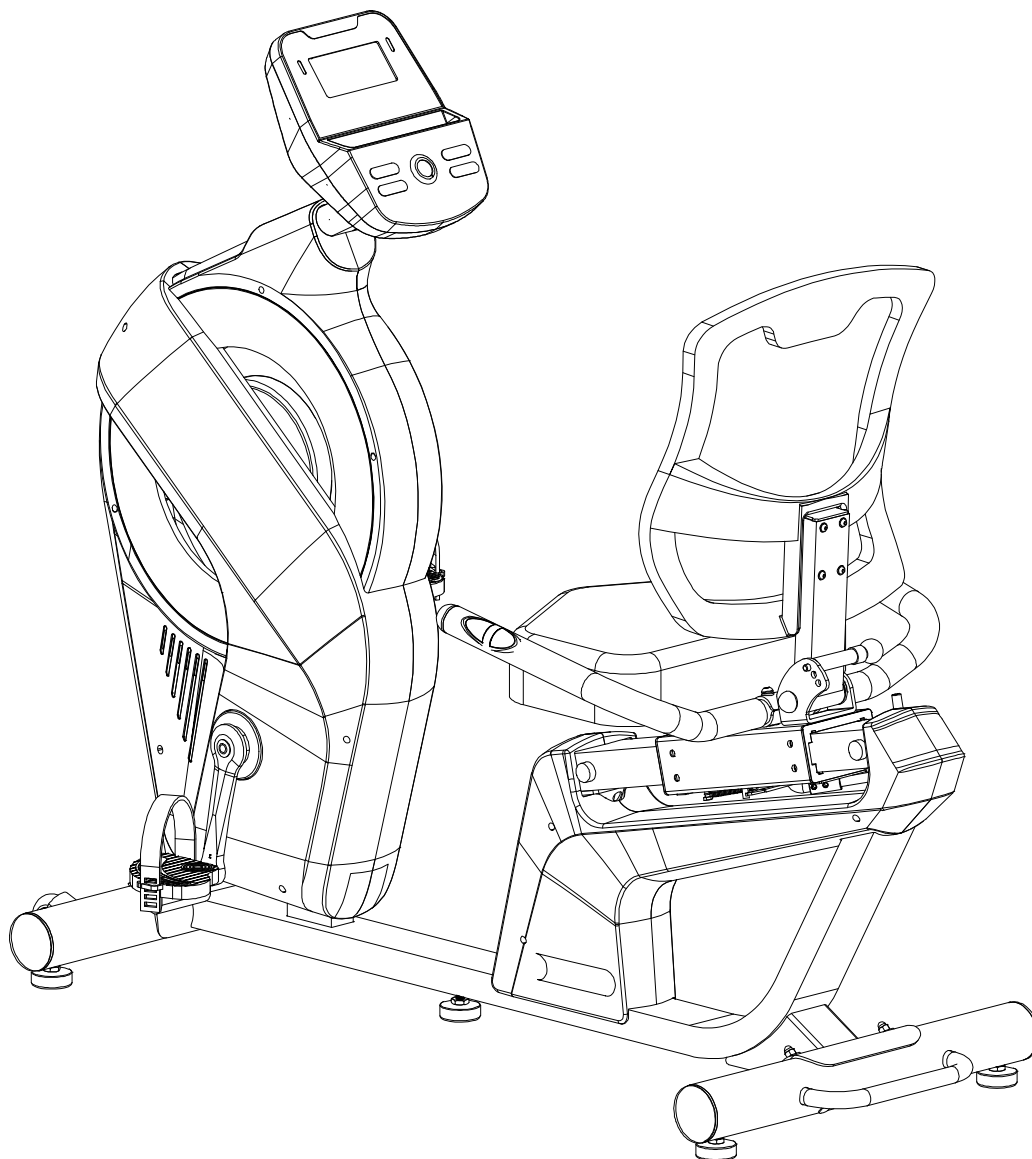


РУКОВОДСТВО ПОЛЬЗОВАТЕЛЯ

ВЕЛОТРЕНАЖЁР

Артикул: B99613

Серия (тип): B



ВАЖНО: Перед началом эксплуатации тренажёра ознакомьтесь со всеми инструкциями. Сохраните данное руководство для дальнейшего использования.

Спецификация данного продукта может отличаться от того вида, который представлен в руководстве. Изменения в продукт могут вноситься без предварительного уведомления.

EAC

МЕРЫ ПРЕДОСТОРОЖНОСТИ

При сборке и эксплуатации тренажёра следуйте основным правилам и положениям, представленным в данном руководстве. В частности, обратите внимание на следующие меры предосторожности:

1. Перед использованием тренажёра изучите все инструкции в данном руководстве.
2. Во избежание травм выполняйте разминку перед тренировкой (см. раздел “Рекомендации к занятиям”). В конце каждой тренировки повторите разминочные упражнения, чтобы после большой нагрузки вернуть тело в состояние покоя.
3. Устанавливайте тренажёр на твёрдой и устойчивой поверхности. Для защиты пола от повреждений рекомендуется воспользоваться матом или другим защитным покрытием. Перед использованием тренажёра убедитесь, что все его составные части исправны и плотно закреплены.
4. Для занятий на тренажёре надевайте удобную одежду, предназначенную для спорта. Не надевайте свободную или слишком длинную одежду, которая может попасть в движущиеся части тренажёра.
5. Не пытайтесь отремонтировать тренажёр самостоятельно. При возникновении неисправностей прекратите использование тренажёра и проконсультируйтесь с авторизованным представителем сервисного обслуживания.
6. Будьте осторожны, когда встаёте на педали или сходите с них, всегда придерживайтесь за поручень. Убедитесь, что педаль с Вашей стороны находится в нижнем положении, наступите на педаль, перешагните через тренажёр и только потом наступите на другую педаль. Во время тренировки держитесь руками за поручень, ногами плавно нажимайте на педали. Продолжайте тренировку, задействовав руки и ноги. После тренировки опустите одну педаль в нижнее положение, снимите сначала ногу с верхней педали, а затем с нижней.
7. Тренажёр предназначен для работы внутри помещения, не используйте его на улице.
8. Тренажёр предназначен только для домашнего использования.
9. Одновременно на тренажёре может заниматься только один человек.
10. Не подпускайте к тренажёру детей и питомцев. Оборудование предназначено исключительно для взрослых. Для безопасного пользования тренажёром вокруг него должно быть не менее двух метров свободного пространства.
11. Если во время тренировки Вы почувствуете тошноту, головокружение или другие болезненные симптомы, немедленно прекратите тренировку и обратитесь к врачу.
12. Максимально допустимый вес пользователя – 120 кг.

ПРЕДУПРЕЖДЕНИЕ: Перед началом занятий на тренажёре проконсультируйтесь с врачом. Консультация доктора в первую очередь необходима пользователям старше 35 лет и тем, у кого есть проблемы со здоровьем. Перед использованием любого фитнес-оборудования ознакомьтесь с прилагаемыми инструкциями.

ВНИМАНИЕ: Перед эксплуатацией устройства тщательно изучите все инструкции, представленные в данном руководстве. Сохраните руководство для дальнейшего использования.

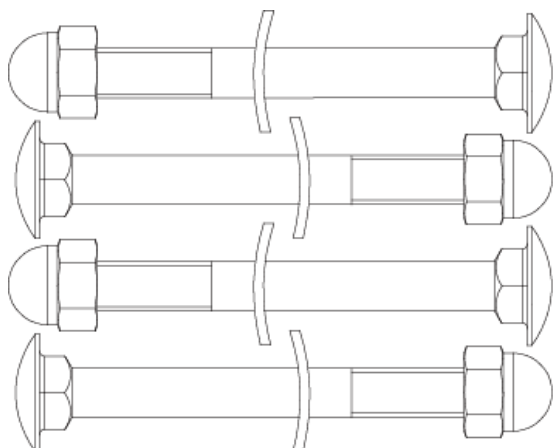
СПЕЦИФИКАЦИЯ

№	Наименование	Кол-во	№	Наименование	Кол-во
001	Главная рама	1	031	Вал Ф26*41	1
002	Передний стабилизатор	1	032	Ограничитель	1
003	Задний стабилизатор	1	033	Амортизатор	1
004	Регулируемая стойка	1	034	Декоративная крышка	1
005	Держатель сиденья	1	035	Болт М5*10	6
006	Держатель спинки	1	036	Болт с цилиндрической головкой М6*15	2
007	Поручень	1	037	Болт М6*15	1
008	Рукоятка тормоза	1	038	Пружина ф10*55*ф1.5	1
009	Держатель рукоятки	1	039	Болт М6	1
010	Шестигранный болт М8-50	2	040	Болт М8х20	4
011	Пружинная шайба Ф8	8	041	Шайба увеличенная Ф8хФ20х2.0	4
012	Волнистая шайба Ф8хФ16х2.0	2	042	Амортизатор Ф25*10	4
013	Накладка на поручень	2	043	Провод (длина 1700 мм)	1
014	Круглая заглушка поручня	2	044	Заглушка Ф12	1
015	Датчик пульсометра с проводом (длина 750 мм)	2	045	Болт М8*90	4
016	Самонарезной винт ST4.2*20	3	046	Волнистая шайба Ф8хФ20х2.0	4
017	Сиденье	1	047	Гайка М8	4
018	Спинка	1	048	Опорная ножка М10	5
019	Болт М6*45	4	049	Гайка М10	5
020	Плоская шайба Ф6	8	050	Круглая заглушка поручня Ф76*2	4
021	Ручка	1	051	Левая задняя защитная крышка цепи	1
022	Пластиковая втулка	2	052	Правая задняя защитная крышка цепи	1
023	Втулка	2	053	Самонарезной винт ST4.2*20	16
024	Колпачковая гайка	2	054	Самонарезной винт ST4.2*25	10
025	Болт М8*15	2	055	Пластиковый болт Ф8*32	5
026	Шайба увеличенная Ф8хФ25х2.0	2	056	Двигатель (длина 300 мм)	1
027	Шпиндель	1	057	Провод датчика (длина 1100 мм)	1
028	Шестигранный болт М6-20	4	058	Провод датчика (длина 450 мм)	1
029	Стопорное кольцо	2	059	Самонарезной винт ST2.9*12	2
030	Пластиковая втулка Ф29*9.2	2	060	Ограничитель Ф13*1	4

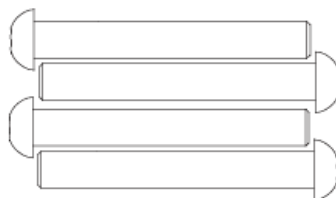
СПЕЦИФИКАЦИЯ

№	Наименование	Кол-во	№	Наименование	Кол-во
061	Болт М5*15	4	081	Болт М6*15	4
062	Шайба Ф5	4	082	Ремень	1
063	Консоль	1	083	Маховик	1
064	Держатель консоли	1	084	Фланцевая гайка М10*1.0*6	2
065	Левая педаль	1	085	Шайба увеличенная Ф30*10.5	2
066	Правая педаль	1	086	Провод двигателя (длина 400 мм)	1
067	Защитная крышка кривошипа	2	087	Болт М6*15	2
068	Фланцевая гайка М10*1.25	2	088	Подшипник	4
069	Левый кривошип	1	089	Ролик	2
070	Правый кривошип	1	090	Болт М6*12	2
071	Защитная крышка кривошипа	2	091	Провод питания (длина 350 мм)	1
072	Левая защитная крышка цепи	1	092	Гайка М12	1
073	Правая защитная крышка цепи	1	093	Адаптер (длина 2000 мм)	1
074	Стопорное кольцо Ø20	2			
075	Волнистая шайба Ø20	1			
076	Подшипник 6004	2			
077	Контргайка М6	4			
078	Пружинная шайба Ø6	4			
079	Ременной шкив	1			
080	Шпиндель	1			

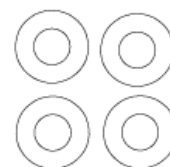
КРЕПЁЖНЫЕ ДЕТАЛИ И ИНСТРУМЕНТЫ ДЛЯ СБОРКИ



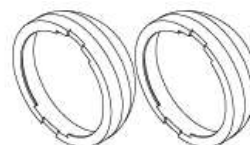
- (45) Болт М8х90 - 4 шт.
- (46) Изогнутая шайба ф8хф20 - 4 шт.
- (47) Колпачковая гайка М8 - 4 шт.



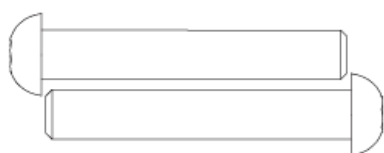
- (19) Болт М6х45 - 4 шт.



- (20) Шайба ф6хф12 - 4 шт.



- (24) Колпачковая гайка S13 - 2 шт.



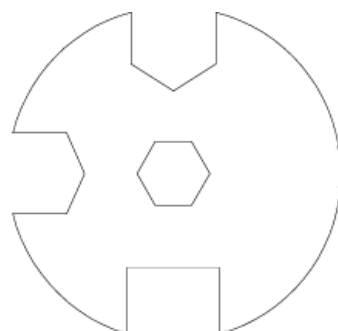
- (10) Болт М8х50 - 2 шт.



- (11) Пружинная шайба ф8хф16 - 2 шт.



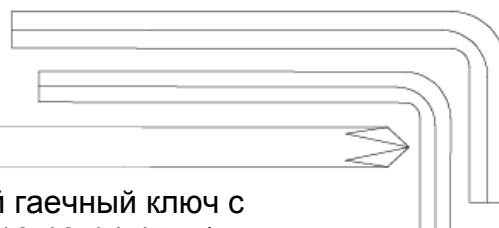
- (12) Шайба ф8хф16 - 2 шт.



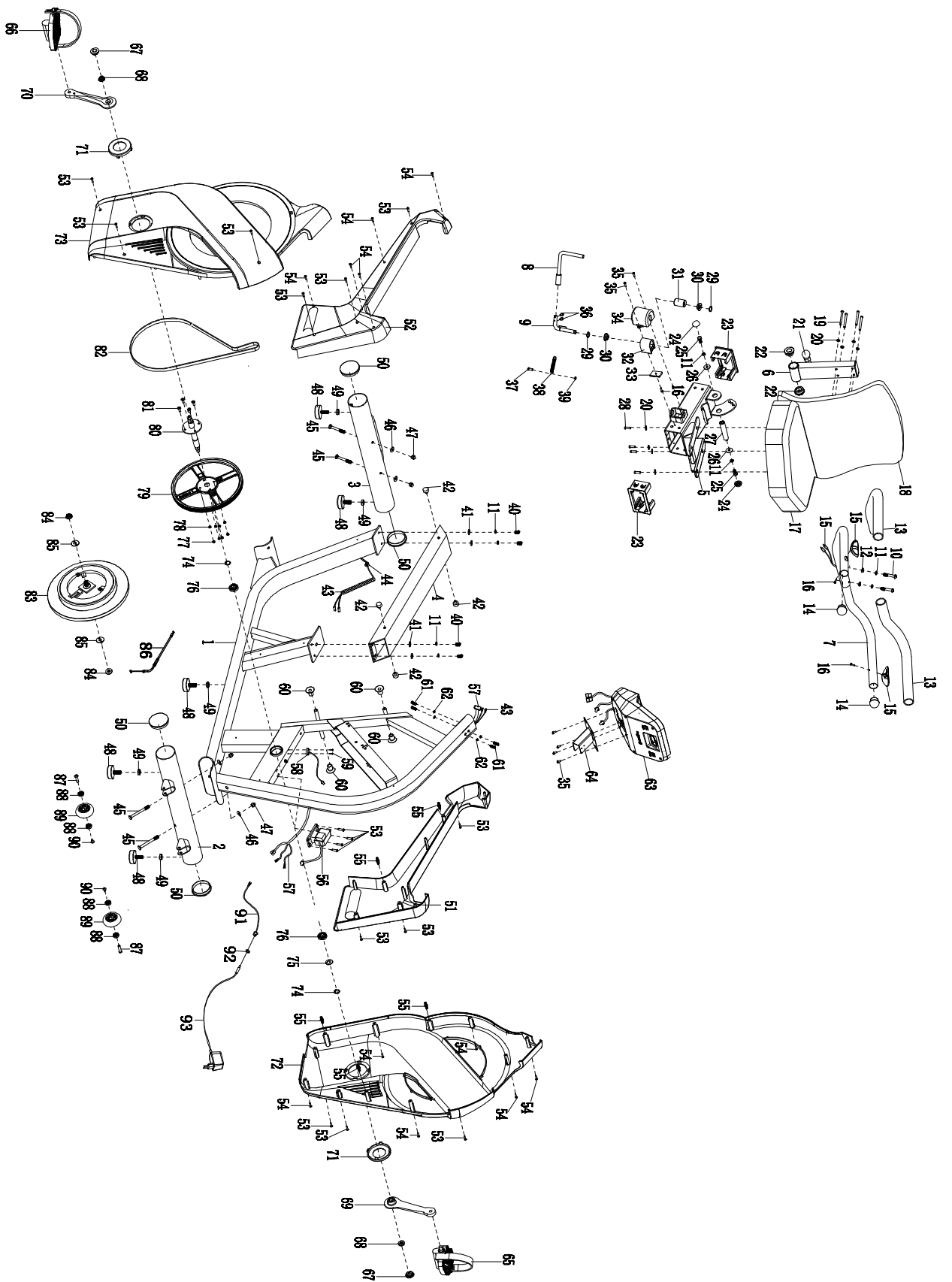
Шестигранный
ключ S6 - 1 шт.

Шестигранный
ключ S5 - 1 шт.

Многофункциональный гаечный ключ с
крестовой отвёрткой S10-13-14-15 - 1 шт.



СБОРОЧНЫЙ ЧЕРТЁЖ



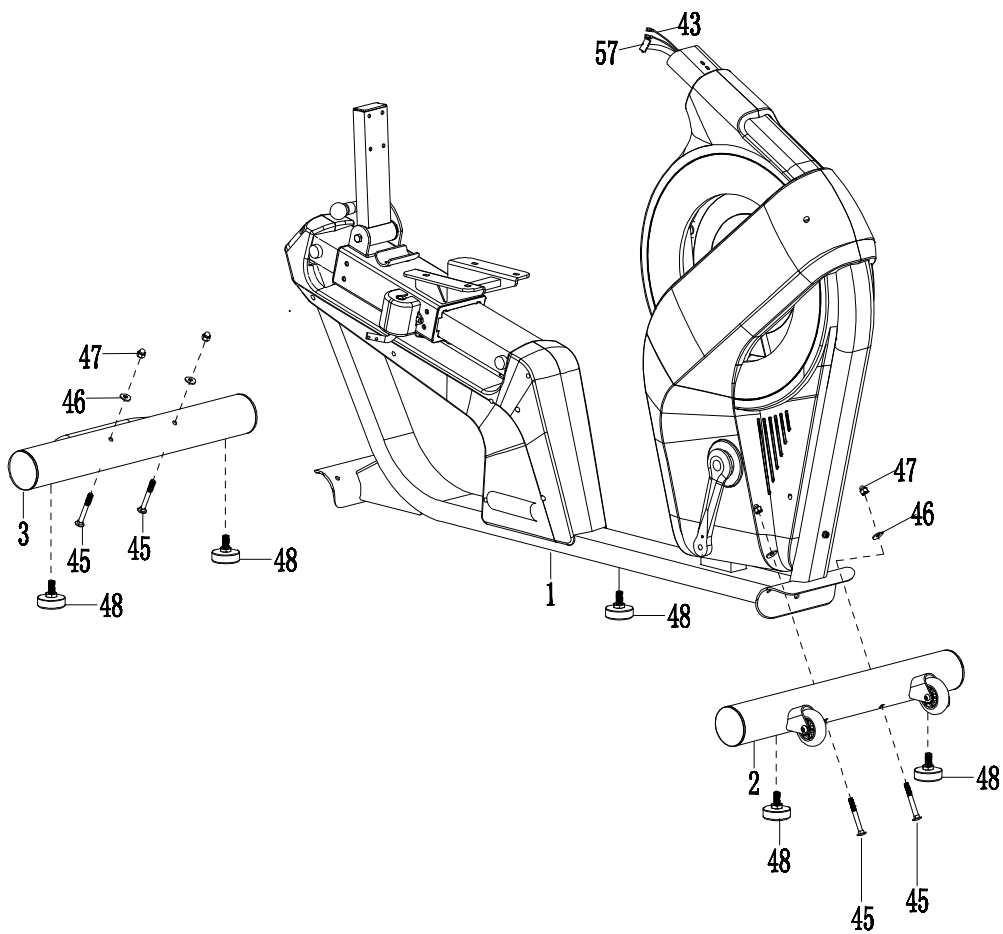
ИНСТРУКЦИЯ ПО СБОРКЕ

1. Установка переднего и заднего стабилизаторов

Прикрепите две опорные ножки (48) к переднему стабилизатору (2) и четыре опорные ножки (48) к заднему стабилизатору (3)

Подсоедините передний стабилизатор (2) к главной раме (1), совместите отверстия на деталях. Закрепите стабилизатор (2) при помощи двух комплектов крепежей: болтов M8x90 (45), шайб Ø8xØ20 (46) и гаек M8 (47).

Аналогичным образом прикрепите к главной раме (1) задний стабилизатор (3).



2. Установка педалей и рукоятки тормоза

Важно:

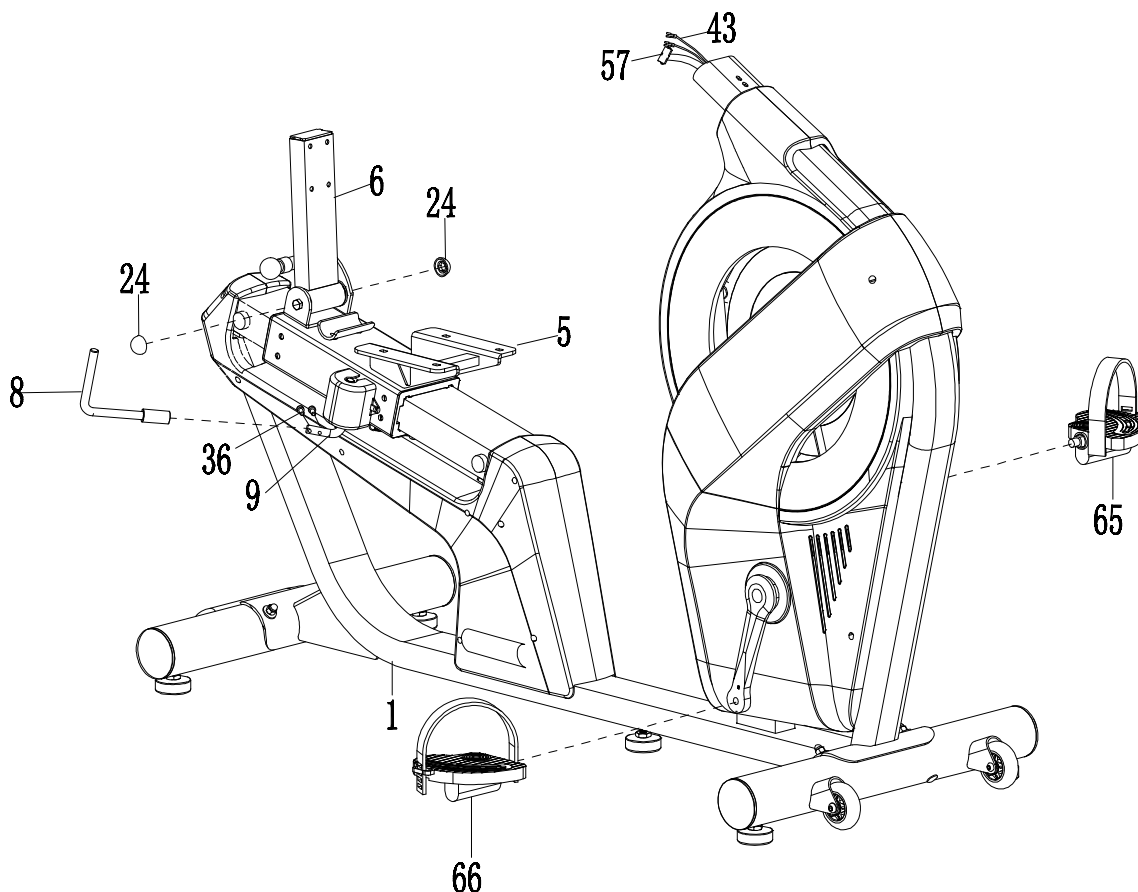
При выполнении данного этапа сборки будьте внимательны, не перепутайте педали. Левая и правая педали не взаимозаменяемы. Если установить педали неправильно, это может привести к повреждению кривошипов.

Установка левой педали: Вставьте левую педаль (65) в резьбовое отверстие левого кривошипа (69). После этого затяните педаль, поворачивая её против часовой стрелки. Для того, чтобы надёжно закрепить педаль на кривошипе, воспользуйтесь многофункциональным гаечным ключом с крестовой отвёрткой.

Аналогичным образом закрепите правую педаль (66) на правом кривошипе (70).

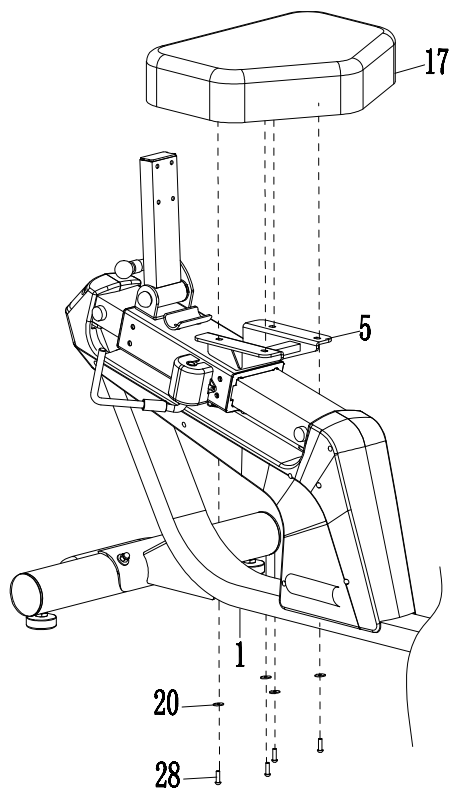
Выкрутите два болта М6х15 (36) из держателя (9), затем при помощи данного крепежа закрепите на держателе (9) рукоятку тормоза (8).

Установите две колпачковые гайки (24) на болты М8х15 (25) - с левой и правой стороны, как показано на рисунке ниже.



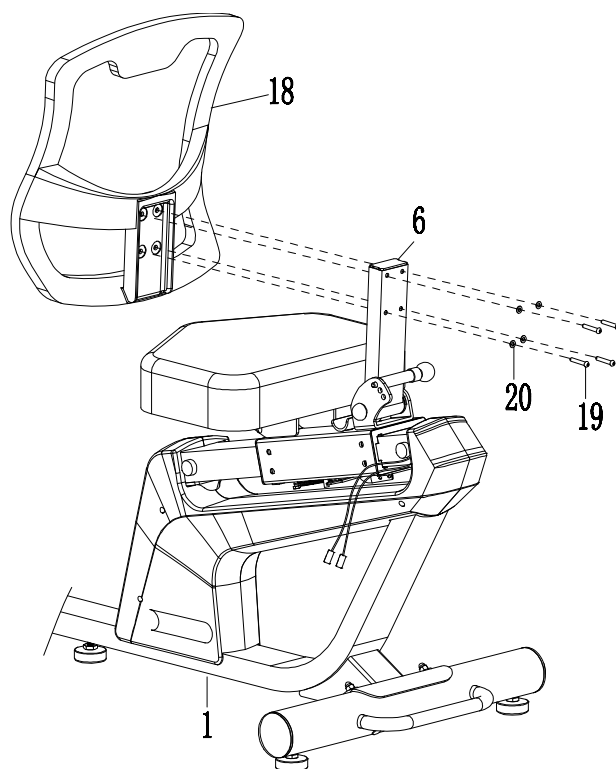
3. Крепление сиденья

Выкрутите четыре болта М6х20 (28) и четыре шайбы Ф6 (20) из сиденья (17). При помощи данного крепежа закрепите сиденье (17) на держателе (5).



4. Крепление спинки

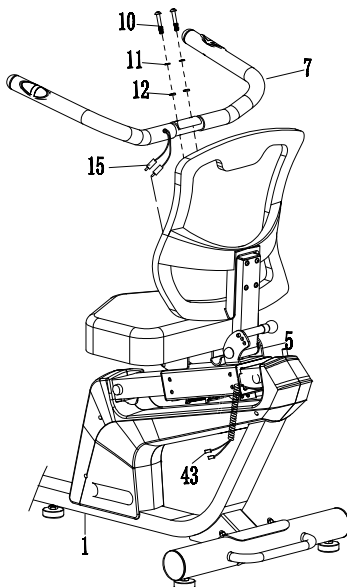
Прикрепите спинку (18) к держателю (6) при помощи четырёх болтов М6х45 (19) и четырёх шайб Ф6 (20).



5. Установка поручня

Прикрепите поручень (7) к держателю сиденья (5) при помощи двух болтов M8x50мм (10), двух пружинных шайб Ø8 (11) и двух изогнутых шайб Ø8xØ16x2.0 (12).

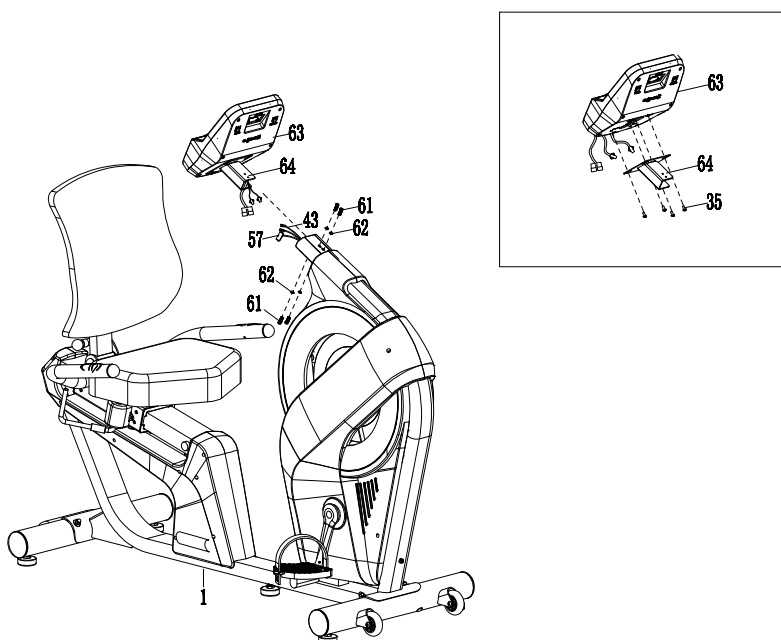
Соедините провод (43), исходящий из главной рамы (1), и провода датчиков пульсометра (15), исходящих из поручня (7).



6. Установка консоли

Выкрутите четыре винта M5x10 (35) из консоли (63). При помощи данного крепежа закрепите консоль (63) на держателе (64).

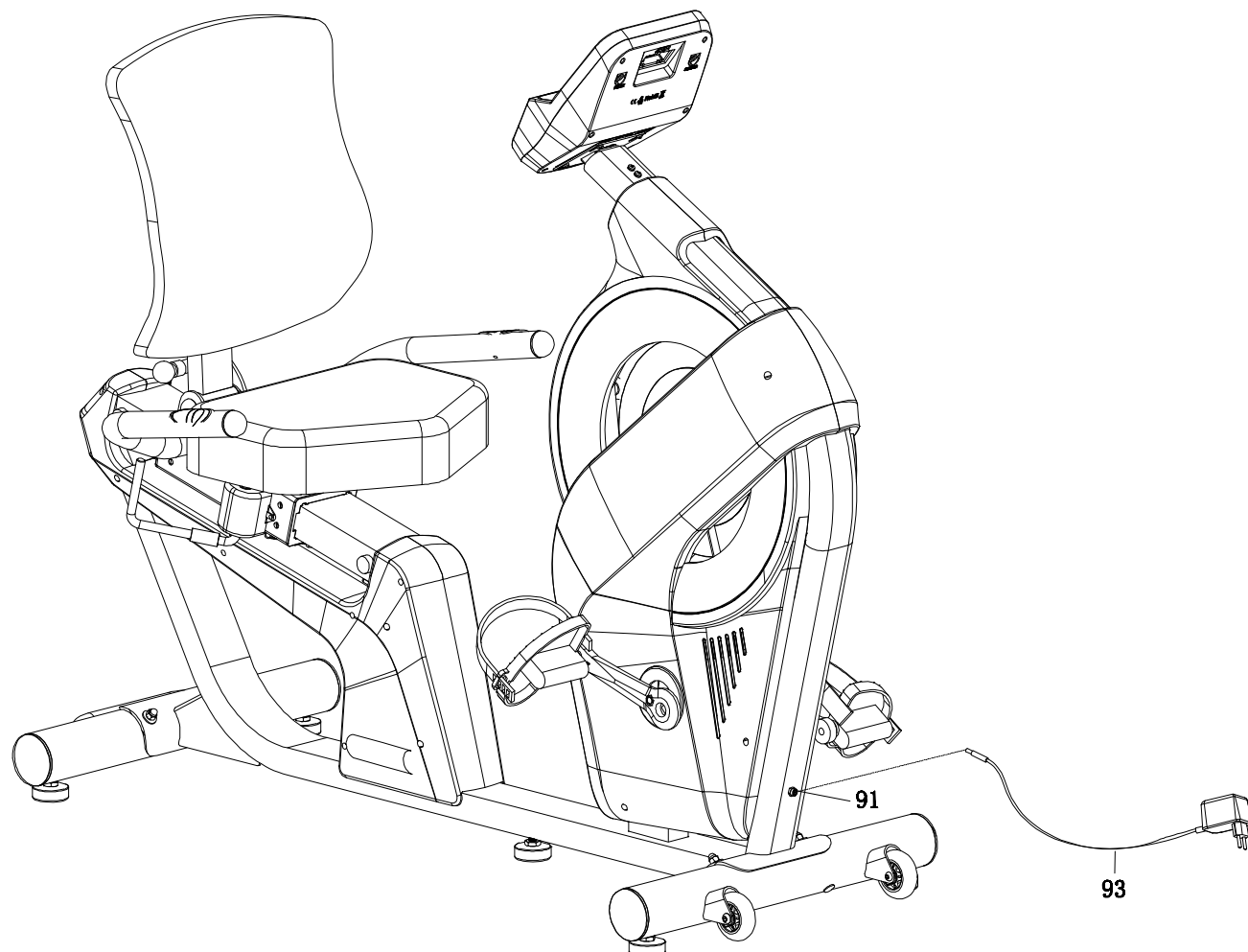
Выкрутите четыре болта M5x15 (61) и четыре шайбы (62) из держателя (64). Подсоедините гибкий провод (43) и центральный провод пульсометра (57) к проводам консоли (63), после чего закрепите консоль (63) на стойке главной рамы (1) при помощи четырёх болтов M5x15 (61) и четырёх шайб (62).



7. Установка адаптера переменного тока

Подсоедините один конец адаптера (93) к проводу питания (91), расположенному в нижней части левой защитной крышки цепи. Второй конец адаптера подключите к розетке.

Примечание: Перед установкой адаптера проверьте его технические характеристики.



ИНСТРУКЦИИ ПО РАБОТЕ С КОНСОЛЬЮ (BC99603)



ФУНКЦИОНАЛЬНЫЕ КНОПКИ:

ПУСК/СТОП (START/STOP):

1. Запуск и завершение тренировки.
2. Запуск тестирования на полноту, а также выход из данного режима.
3. При удержании кнопки в течение трёх секунд – обнуление параметров тренировки (данная функция не активна во время тренировки).

ВНИЗ (DOWN): Уменьшение значения выбранного параметра: продолжительность, дистанция и т.д. Во время самой тренировки позволяет снизить уровень сопротивления педалей.

ВВЕРХ (UP): Увеличение значения выбранного параметра тренировки. Во время самой тренировки позволяет повысить уровень сопротивления педалей.

РЕЖИМ/ВВОД (MODE/ENTER):

1. Подтверждение выбранного режима тренировки, а также установленного в настройках значения параметра.
2. Смена параметров, отображаемых на дисплее (кол-во оборотов в минуту сменится на скорость, общее пройденное расстояние на дистанцию, пройденную за время текущей тренировки, а мощность на калории).

ТЕСТИРОВАНИЕ (ВОССТАНОВЛЕНИЕ)/TEST (RECOVERY): Запускает функцию восстановления пульса. В течение одной минуты датчики будут считывать Ваш пульс, после чего на дисплее консоли отобразятся результаты (по шкале от 1 до 6, где символ F1 обозначает лучший результат, а F6 – худший).

СБРОС (RESET): Сброс текущего значения параметров. Нажмите и удерживайте кнопку в течение 3-х секунд, чтобы обнулить значения всех параметров.

ТЕСТ НА ПОЛНОТУ (BODY FAT): Переход в режим тестирования.

Выбор режима тренировки

При выборе режима тренировки воспользуйтесь кнопками UP (ВВЕРХ) и DOWN (ВНИЗ). Нажимайте на кнопки до тех пор, пока на дисплее не появится название нужного Вам режима. Для перехода в выбранный режим нажмите кнопку ENTER (ВВОД).

Настройка параметров тренировки

После выбора программы тренировки консоль переключится в режим настроек, где Вы сможете установить значения для параметров тренировки.

Примечание: Не во всех программах тренировок предусмотрена регулировка параметров.

Чтобы перейти к настройке параметров, сначала выберите желаемую программу тренировки и затем нажмите кнопку ВВОД (MODE/ENTER). В первую очередь, на дисплее загорится надпись "Time" (Продолжительность). При помощи кнопок ВВЕРХ (UP) и ВНИЗ (DOWN) установите необходимое значение для данного параметра. Чтобы подтвердить свой выбор, нажмите кнопку ВВОД (MODE/ENTER).

Затем консоль автоматически переключится к настройке следующего параметра. После настройки всех параметров нажмите кнопку ПУСК/СТОП (START/STOP), чтобы начать тренировку.

Режимы тренировок

Ручной режим (P1)

Для выбора ручного режима тренировки воспользуйтесь кнопками ВВЕРХ (UP) и ВНИЗ (DOWN) – нажимайте на кнопки до тех пор, пока на дисплее не появится надпись "Manual", после чего нажмите кнопку ВВОД (MODE/ENTER). После этого консоль переключится к настройке параметров. В первую очередь, на дисплее загорится надпись "Time" (Продолжительность). При помощи кнопок ВВЕРХ (UP) и ВНИЗ (DOWN) установите необходимое значение для данного параметра. Чтобы подтвердить свой выбор, нажмите кнопку ВВОД (MODE/ENTER). Затем консоль автоматически переключится к настройке следующего параметра. После настройки всех параметров нажмите кнопку ПУСК/СТОП (START/STOP), чтобы начать тренировку.

Примечание: После того, как один из параметров достигнет нулевого значения, консоль издаст звуковой сигнал и отключится. Нажмите кнопку ПУСК/СТОП (START/STOP), чтобы возобновить тренировку.

Встроенные программы тренировок (P2-P7)

В тренажёре предусмотрено 6 встроенных программ тренировок.

Для выбора встроенной программы тренировки воспользуйтесь кнопками ВВЕРХ (UP) и ВНИЗ (DOWN) – нажимайте на кнопки до тех пор, пока на дисплее не появится нужная Вам программа, после чего нажмите кнопку ВВОД (MODE/ENTER). После этого консоль переключится к настройке параметров. В первую очередь, на дисплее загорится надпись "Time" (Продолжительность). При помощи кнопок ВВЕРХ (UP) и ВНИЗ (DOWN) установите необходимое значение для данного параметра. Чтобы подтвердить свой выбор, нажмите кнопку ВВОД (MODE/ENTER). Затем консоль автоматически переключится к настройке следующего параметра. После настройки всех параметров нажмите кнопку ПУСК/СТОП (START/STOP), чтобы начать тренировку.

Примечание: После того, как один из параметров достигнет нулевого значения, консоль издаст звуковой сигнал и отключится. Нажмите кнопку ПУСК/СТОП (START/STOP), чтобы возобновить тренировку.

ТЕСТ НА ПОЛНОТУ (P8)

Для перехода в режим тестирования воспользуйтесь кнопками ВВЕРХ (UP) и ВНИЗ (DOWN) – нажимайте на кнопки до тех пор, пока на дисплее не появится надпись “Body Fat Program”, после чего нажмите кнопку ВВОД (MODE/ENTER). Затем Вам потребуется указать информацию о себе, чтобы программа могла произвести расчёт на основании этих данных. Сначала укажите свой пол. На дисплее появится надпись "Male" (мужской), что является стандартным, запрограммированным показателем. При необходимости смены данного показателя воспользуйтесь кнопками ВВЕРХ (UP) и ВНИЗ (DOWN). Чтобы подтвердить свой выбор, нажмите кнопку ВВОД (MODE/ENTER). Затем консоль автоматически переключится к следующему параметру.

Далее Вам потребуется указать свой рост, вес и возраст. Программа так же будет предлагать стандартные значения для данных параметров – 175 см, 75 кг и 30 лет. При необходимости регулировки параметров используйте кнопки ВВЕРХ (UP) и ВНИЗ (DOWN). Для подтверждения своего выбора нажимайте кнопку ВВОД (MODE/ENTER).

После того, как вся необходимая информация будет занесена в программу, запустите тестирование, нажав на кнопку ПУСК/СТОП (START/STOP). Во время тестирования Вы должны держаться за поручни, на которых расположены датчики пульсометра. Продолжительность тестирования составляет 15 секунд, после чего на дисплее отобразятся полученные данные (процент жира в организме, тип Вашего телосложения, а также индекс массы тела и базовая скорость метаболизма).

ПРИМЕЧАНИЕ:

Body Types (Тип телосложения): В зависимости от процента жира в организме консоль определяет 9 типов телосложения:

1 тип – от 5% до 9%.

2 тип – от 10% до 14%.

3 тип – от 15% до 19%.

4 тип – от 20% до 24%.

5 тип – от 25% до 29%.

6 тип – от 30% до 34%.

7 тип – от 35% до 39%.

8 тип – от 40% до 44%.

9 тип – от 45% до 50%.

BMR (БСМ): Базовая скорость метаболизма.

BMI (ИМТ): Индекс массы тела.

Нажмите на кнопку ПУСК/СТОП (START/STOP), чтобы вернуться на главную страницу.

ЦЕЛЕВОЙ РЕЖИМ ТРЕНИРОВОК (P9), где в качестве целевого параметра выбрана частота пульса.

Для выбора данного режима тренировки воспользуйтесь кнопками ВВЕРХ (UP) и ВНИЗ (DOWN) – нажимайте на кнопки до тех пор, пока на дисплее не появится надпись “TARGET H.R.”, после чего нажмите кнопку ВВОД (MODE/ENTER). После этого консоль переключится к настройке параметров. В первую очередь, на дисплее загорится надпись "Time" (Продолжительность). При помощи кнопок ВВЕРХ (UP) и ВНИЗ (DOWN) установите необходимое значение для данного параметра. Чтобы подтвердить свой выбор, нажмите кнопку ВВОД (MODE/ENTER). Затем консоль автоматически переключится к настройке следующего параметра. После настройки всех параметров нажмите кнопку ПУСК/СТОП (START/STOP), чтобы начать тренировку.

Примечание: Если Ваш пульс во время тренировки будет ниже или выше целевого значения на 5 единиц (± 5), сопротивление тренажёра изменится автоматически, чтобы выровнять пульс. Измерение пульса производится каждые 20 секунд.

После того, как один из параметров достигнет нулевого значения, консоль издаст звуковой сигнал и отключится. Нажмите кнопку ПУСК/СТОП (START/STOP), чтобы возобновить тренировку.

Программы тренировок с контролем пульса (P10-P12)

В консоли предусмотрены 3 программы с контролем пульса пользователя:

P10-60% ЦЕЛЕВОЕ ЗНАЧЕНИЕ ПУЛЬСА=60% от (220-ВОЗРАСТ)

P11-75% ЦЕЛЕВОЕ ЗНАЧЕНИЕ ПУЛЬСА=75% от (220-ВОЗРАСТ)

P12-85% ЦЕЛЕВОЕ ЗНАЧЕНИЕ ПУЛЬСА=85% от (220-ВОЗРАСТ)

Для выбора данного режима тренировки воспользуйтесь кнопками ВВЕРХ (UP) и ВНИЗ (DOWN) – нажимайте на кнопки до тех пор, пока на дисплее не появится надпись "One of Heart Rate Control Program", после чего нажмите кнопку ВВОД (MODE/ENTER). После этого консоль переключится к настройке параметров. В первую очередь, на дисплее загорится надпись "Time" (Продолжительность). При помощи кнопок ВВЕРХ (UP) и ВНИЗ (DOWN) установите необходимое значение для данного параметра. Чтобы подтвердить свой выбор, нажмите кнопку ВВОД (MODE/ENTER). Затем консоль автоматически переключится к настройке следующего параметра. После настройки всех параметров нажмите кнопку ПУСК/СТОП (START/STOP), чтобы начать тренировку.

Примечание: Если Ваш пульс во время тренировки будет ниже или выше установленного значения на 5 единиц (± 5), сопротивление тренажёра изменится автоматически, чтобы выровнять пульс. Измерение пульса производится каждые 20 секунд.

После того, как один из параметров достигнет нулевого значения, консоль издаст звуковой сигнал и отключится. Нажмите кнопку ПУСК/СТОП (START/STOP), чтобы возобновить тренировку.

Пользовательская программа тренировки (P13)

В пользовательском режиме Вы можете создать свою программу тренировок.

Для выбора данного режима воспользуйтесь кнопками ВВЕРХ (UP) и ВНИЗ (DOWN) – нажимайте на кнопки до тех пор, пока на дисплее не появится соответствующая надпись, после чего нажмите кнопку ВВОД (MODE/ENTER). После этого консоль переключится к настройке параметров. В первую очередь, на дисплее загорится надпись "Time" (Продолжительность). При помощи кнопок ВВЕРХ (UP) и ВНИЗ (DOWN) установите необходимое значение для данного параметра. Чтобы подтвердить свой выбор, нажмите кнопку ВВОД (MODE/ENTER). Затем консоль автоматически переключится к настройке следующего параметра.

После настройки всех параметров на дисплее загорится надпись "level 1" – выполните регулировку при помощи кнопок ВВЕРХ (UP) и ВНИЗ (DOWN) и подтвердите свой выбор, нажав кнопку ВВОД (MODE/ENTER). Данную процедуру следует повторить 10 раз. По завершению всех необходимых настроек нажмите кнопку ПУСК/СТОП (START/STOP), чтобы начать тренировку.

Примечание: После того, как один из параметров достигнет нулевого значения, консоль издаст звуковой сигнал и отключится. Нажмите кнопку ПУСК/СТОП (START/STOP), чтобы возобновить тренировку.

УХОД, ОБСЛУЖИВАНИЕ И УСТРАНЕНИЕ НЕИСПРАВНОСТЕЙ ТРЕНАЖЁРА

ОЧИСТКА

Чистку тренажёра необходимо производить мягкой тканью, используя при этом исключительно неагрессивные моющие средства. Не используйте абразивы или растворители. Протирайте тренажёр после каждого использования, чтобы убрать с него капли пота. Следите за тем, чтобы на дисплей консоли не попадало слишком много влаги, это может привести к повреждению устройства или создаст опасность поражения электрическим током.

Расположите тренажёр таким образом, чтобы на него не попадали прямые солнечные лучи (в первую очередь, это касается консоли тренажёра). Такие меры предосторожности позволят предотвратить повреждение экрана консоли. Еженедельно проводите осмотр крепёжных соединений, а также педалей тренажёра, чтобы быть уверенным в том, что они надёжно затянуты. Если какая-то из деталей будет ослаблена, это может привести к повреждению тренажёра и травмам пользователей.

ХРАНЕНИЕ

Храните тренажёр в чистом и сухом помещении. Не подпускайте детей к тренажёру.

ИНСТРУКЦИИ ПО УСТРАНЕНИЮ НЕИСПРАВНОСТЕЙ

Неисправность	Решение
Тренажёр качается во время работы на нём.	Выровняйте положение тренажёра при помощи заглушек на заднем стабилизаторе.
Дисплей консоли не работает.	Отсоедините консоль. Убедитесь, что провода консоли надёжно подсоединены к проводам, исходящим из стойки. Убедитесь, что батарейки в консоли установлены должным образом (с соблюдением полярности). Причиной отказа в работе консоли могут являться разряженные батарейки. В этом случае замените батарейки на новые.
На дисплее не отображается значение пульса или данные некорректны.	Убедитесь, что провода надёжно подсоединены к датчикам пульсометра. Не пережимайте датчики пульсометра. В случае отображения на дисплее некорректной информации, повторите измерение, взявшись за датчики обеими руками. В этом случае данные пульса будут более точными.
Посторонние шумы во время работы тренажёра.	Причиной посторонних шумов могут быть ослабленные крепления. Осмотрите все крепёжные соединения тренажёра, затяните крепежи, если это необходимо.

РЕКОМЕНДАЦИИ К ЗАНЯТИЯМ

Для того, чтобы тренировка была более эффективной, необходимо разделить её на три части – разминка, основная часть тренировки (аэробная нагрузка) и заминка. Выполняйте полную программу не менее двух-трёх раз в неделю, делая перерыв между тренировками для восстановления мышц. После нескольких месяцев Вы можете увеличить количество тренировок до четырех или пяти раз в неделю.

АЭРОБНАЯ ЧАСТЬ ТРЕНИРОВКИ включает в себя такие упражнения, при выполнении которых Ваши мышцы получают кислород через сердце и лёгкие. Аэробные упражнения позволяют увеличить силу Вашего сердца и лёгких. К аэробным можно отнести те упражнения, во время которых задействуются большие мышцы, например, ноги, руки, ягодицы. При такой нагрузке биение Вашего сердца учащается, и Вы начинаете глубоко дышать. Аэробные упражнения являются обязательной частью любой тренировки.

РАЗМИНКА является важной частью тренировки. Любая тренировка должна начинаться с разминки, чтобы подготовить Ваше тело к повышенным нагрузкам. На разминке Вы прогреваете и растягиваете свои мышцы, при этом увеличивается кровообращение и частота пульса, а также количество кислорода в мышцах.

В конце каждой тренировки повторите разминочные упражнения, чтобы уменьшить болезненное чувство в мышцах.

НАКЛОНЫ ГОЛОВОЙ

На один счёт наклоните голову направо, в это время Вы должны почувствовать растягивающее ощущение по левой стороне шеи. На следующий счёт наклоните голову назад, вытягивая подбородок вверх и приоткрывая рот. Затем наклоните голову направо и вперёд. После каждого наклона возвращайте голову в исходное положение.



ПОДЪЕМЫ ПЛЕЧЕЙ

На один счёт поднимите правое плечо по направлению к Вашему уху. Затем на следующий счёт поднимите левое плечо, предварительно вернув правое плечо в исходное положение.



РАСТЯГИВАНИЕ БОКОВЫХ МЫШЦ

Разведите руки по сторонам, после чего поочередно поднимайте руки наверх. На один счёт потянитесь правой рукой как можно сильнее наверх, чтобы почувствовать натяжение боковых мышц. Повторите это действие левой рукой.



РАСТЯЖКА ЧЕТЫРЕХГЛАВЫХ МЫШЦ

Обопритесь одной рукой на стену для равновесия, поднимите правую ногу, схватив её сзади свободной рукой. Подтяните пятку как можно ближе к ягодицам. Задержитесь на 15 секунд, затем расслабьтесь. Повторите вышеуказанные действия с левой ногой.

РАСТЯЖКА ВНУТРЕННЕЙ ПОВЕРХНОСТИ БЕДРА

Сядьте, соедините подошвы ног вместе, колени наружу. Подвиньте ноги по направлению к области паха, насколько это возможно. Задержитесь на 15 секунд, затем расслабьтесь.



НАКЛОН ВПЕРЁД

Встаньте прямо, слегка согнув колени, и медленно наклонитесь вперёд. Позвольте Вашей спине и плечам расслабиться, так, чтобы Вы могли дотянуться до пальцев ног, насколько это возможно. Задержитесь в этом положении на 15 секунд, затем расслабьтесь.

РАСТЯЖКА ПОДКОЛЕННОГО СУХОЖИЛИЯ (в положении сидя)

Сядьте, правую ногу вытяните вперёд. Подтяните стопу другой ноги к себе и тянитесь к ней одноименной рукой. Тянитесь до пальцев ног, насколько это возможно. Задержитесь на 15 секунд, затем расслабьтесь. Повторите вышеуказанные действия с левой ногой.





РАСТЯЖКА ЗАДНЕЙ ЧАСТИ ГОЛЕНИ

Подойдите к стене, упритесь в опору руками. Поставьте одну ногу впереди другой. Наклоняйтесь ближе к стене, в то время как ноги должны стоять ровно и упираться пятками в землю. Задержитесь на 15 секунд, затем расслабьтесь.